

4



SISTEMAS DE CONTROL DE ACCESO
EXPOSITORES

ENTRY-EXIT DEVICES
DISPLAYS



Marsanz, s. a.

C R E A T I V I D A D

I N N O V A T I O N

I N V E S T I G A C I O N

R E S E A R C H

D E S A R R O L L O

D E V E L O P M E N T

C A L I D A D

Q U A L I T Y

S E R V I C I O

S E R V I C E

S U M A R I O

ESPECIFICACIONES SISTEMAS DE CONTROL DE ACCESO Y EXPOSITORES	4-5
--	-----

SISTEMAS DE CONTROL DE ACCESO

BANDEROLA ELECTRONICA	6-7
BANDEROLA MECANICA	8-11
POSTES Y SISTEMAS DE PROTECCION	12-13
POSTE Y BARRA SEPARADORA	14
TORNIQUETE	15
MODULOS CONSIGNA	16-17

EXPOSITORES

MESA EXPOSITORA "SERIE STANDARD"	18
MESA EXPOSITORA "SERIE DISCOUNT"	18
MESA EXPOSITORA "SERIE M-V"	19
PERCHERO EXTENSIBLE	19
MINITOLVA	20
CARRO EXPOSITOR	21
HIPERCESTOS	22-23
GONDOLA GIRATORIA	24
MUEBLE PANERA	24
GRADA BOX TRES NIVELES	25
RAMPA TUBULAR	26-27

DIRECCIONES	28
--------------------	----

S U M M A R Y

TECHNICAL SPECIFICATIONS FOR ENTRY-EXIT DEVICES AND DISPLAYS	4-5
--	-----

ENTRY-EXIT DEVICES

ELECTRONIC ACCESS GATE	6-7
MECHANICAL ACCESS GATE	8-11
DIVIDER SYSTEMS	12-13
GUIDING POST AND CONNECTING BAR	14
TURNSTILE	15
LOCKERS	16-17

DISPLAYS

DISPLAY TABLE "STANDARD LINE"	18
DISPLAY TABLE "DISCOUNT LINE"	18
DISPLAY TABLE "M-V LINE"	19
EXTENSIBLE CLOTHES RACK	20
MINI-HOPPER	21
DISPLAY TROLLEY	17
SUPER STANDS	22-23
REVOLVING DISPLAY STAND	24
BREAD DISPLAY	24
BOX GRADA DISPLAY	25
FRUIT & VEGETABLES DISPLAY	26-27

HEAD OFFICE AND BRANCHES	28
--	----



E S P E C I F I C A C I O N E S T É C N I C A S

ACABADOS

Fabricados con materiales de primera calidad conforme a la Norma Europea **UNE EN 10016-1, UNE EN 10016-2, UNE EN 10025, UNE EN 10111, UNE EN 10204.**

Homogeneidad en uniones soldadas con penetraciones del 15%.

NIQUEL CROMO : cromado .- 10 micras.
 níquel .- 1,5 micras.

REVESTIMIENTOS

Zincado: Tratamiento de Zinc electrolítico con un recubrimiento de 10 + 20 micras.

Epoxi Poliéster: Electrostático de pintura epoxi poliéster de 60 + 80 micras polimerizado a 200 °C.

PROPIEDADES QUÍMICAS

	Epoxi Poliester
Niebla salina: (ASTM B 117)	> 500 h.
Cámara de humedad: (DIN 50017)	> 1000 h.
Inmersión Agua Destilada: (40 °C)	> 700 h.

PROPIEDADES MECÁNICAS

	Epoxi Poliester
Brillo 60 (DIN 53151)	90%
Adherencia (cuadrícula 2 mm.)	100%
Dureza (Lápiz INTA 160302 - 2)	> 3 h.
Resistencia al impacto (ASTM D 2974)	Bola 12 mm. Directo 70 cm. Inverso 70 cm.
Dureza Persoz	> 300
Flexibilidad Mandril Cónico (DIN 53156)	5 mm.

Tanto los ensayos Químicos como Mecánicos se han realizado sobre probetas de acero fosfatado microcristalino (BONDER 132) con un espesor de aplicación de 50 + 60 μ. y polimerizado a 200 °C.



T E C H N I C A L S P E C I F I C A T I O N S

FINISHES

Made with high quality materials in accordance with European standards **UNE 10016-1, UNE EN 10016-2, UNE EN 10025, UNE EN 10111, UNE EN 10204.**

All joints have weld penetrations averaging 15% (depending on the diameter).

CROME NICKEL : chrome - 10 microns.
nickel - 1,5 microns.

COATINGS

Zinc coated: electrolytic zinc treatment applied in layer from 10 to 20 microns thick.

Epoxy polyester: electrostatically coated with 60 to 80 microns of epoxy polyester polymerised at 200°C.

CHEMICAL RESISTANCE

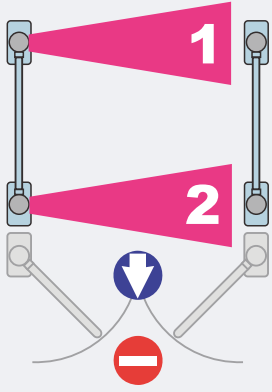
	Epoxi Polyester
Salt Spray: (ASTM B 117)	> 500 h.
Moisture Test Chamber: (DIN 50017)	> 1000 h.
Distilled Water Inmersion: (40 °C)	> 700 h.

MECHANICAL PROPERTIES

	Epoxi Polyester
Brightness 60 (DIN 53151)	90%
Adherence (2 mm. grid square)	100%
Hardness (pencil - proof INTA 160302 - 2)	> 3 h.
Notch strenght (ASTM D 2974)	Ball 12 mm.
	Direct 70 cm.
	Inverse 70 cm.
Persoiz hardness	> 300
Cone mandrel flexibility (DIN 53156)	5 mm.

All chemical and mechanical tests have been carried out into assaying beams of microcrystalline phosphate steel (BONDER 132) applied in layer from 50 to 60 microns and polymerised at 200 °C.





EN OPCION :

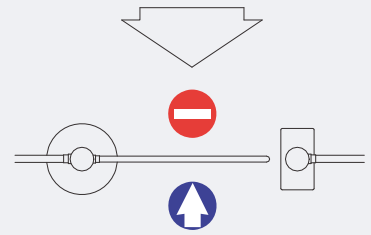
SISTEMA DE SEGURIDAD MEDIANTE TIMBRE SONORO

SENCILLO Y EFICAZ SISTEMA DE SEGURIDAD QUE MEDIANTE ESTE CONJUNTO DE POSTES GUIAS Y BARRAS SEPARADORAS, EQUIPADAS CON CELULAS FOTOELECTRICAS, ACTIVARIAN UN POTENTE SONIDO DE ALERTA AL INTERRUMPIRSE EL HAZ EN LA SECUENCIA ERRONEA, SIENDO LA CORRECTA LA MARCADA POR LOS NUMEROS 1 Y 2.

UPON REQUEST :

ACOUSTIC ALARM SYSTEM

ALARM SYSTEM PREVENTING MISUSE OF THE ENTRY-EXIT DEVICES. A LOUD BUZZING TONE INDICATES THAT CUSTOMERS ARE LEAVING THE STORE IN A PROHIBITED WAY OF EXIT.

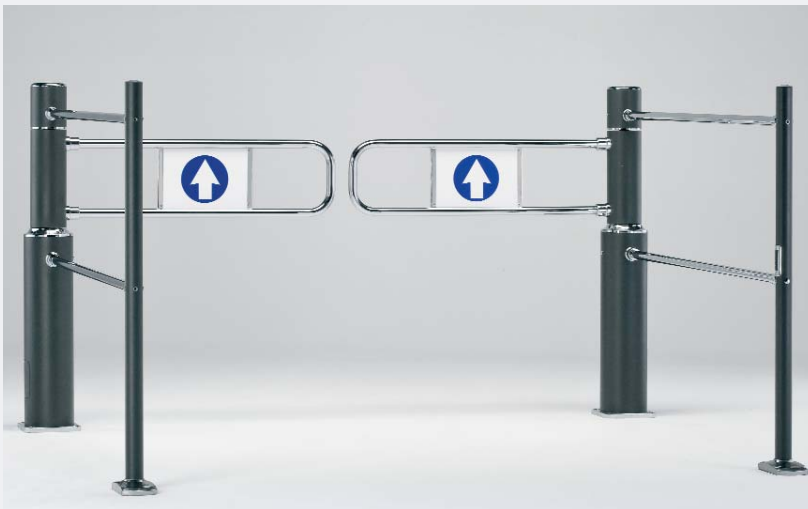


SISTEMA ANTIPANICO

EJERCICIENDO UNA PRESION DE 25 KP. LIBERA EL BRAZO DE LA BANDEROLA ABIENDOLA EN EL SENTIDO DE SALIDA SIN SUFRIR DESGASTE NI DAÑOS EN EL MECANISMO.

ANTIPANIC SYSTEM

MAKING AN APROXIMATE PRESSURE OF 25 KP. THE GATE ARM IS RELEASED IN THE EXIT WAY WITH NO WEAR OR DAMAGE TO THE MECHANISM.



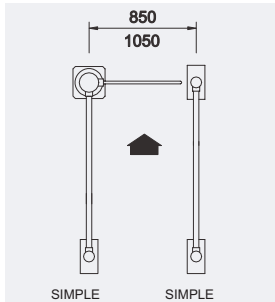
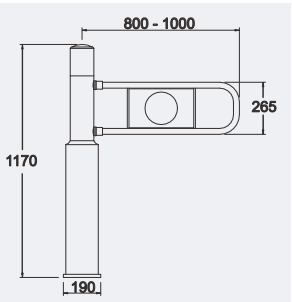
CONJUNTO DOBLE

DOUBLE ELECTRONIC ACCESS GATE

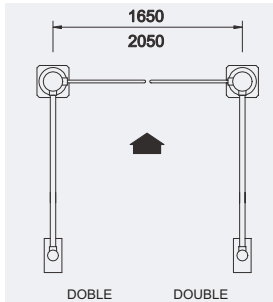


BRAZO DE MEDIA PUERTA

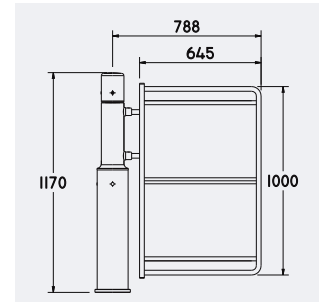
HALF CLOSURE MECHANICAL ACCESS GATE



SIMPLE SIMPLE



DOBLE DOBLE



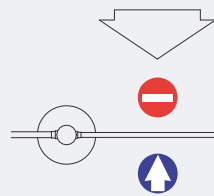
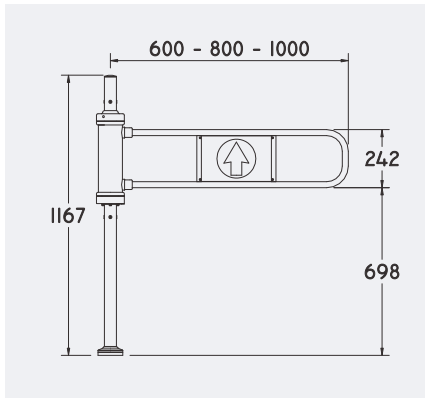
	IZQUIERDA - LEFT	DERECHA - RIGHT
850	CSBEI85 52,0 kg.	CSBED85 52,0 kg.
1050	CSBEI105 53,0 kg.	CSBED105 53,0 kg.

1650	CDBE165 93,5 kg.
2050	CDBE205 95,5 kg.

788	CSBEMPD78 53,0 kg.
	CSBEMPI78 53,0 kg.

1576	CDBEMP157 95,5 kg.
------	------------------------------





SISTEMA ANTIPANICO




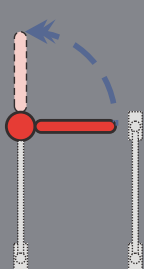
EJERCENDO UNA PRESION DE 25 KP. LIBERA EL BRAZO DE LA BANDEROLA ABIENDOLA EN EL SENTIDO DE SALIDA SIN SUFRIR DESGASTE NI DAÑOS EN EL MECANISMO.

ANTIPANIC SYSTEM

MAKING AN APROXIMATE PRESSURE OF 25 KP. THE GATE ARM IS RELEASED IN THE EXIT WAY WITH NO WEAR OR DAMAGE TO THE MECHANISM.

CODIFICACION BASICA SISTEMAS DE CONTROL DE ACCESO

ENTRY-EXIT DEVICES CODE

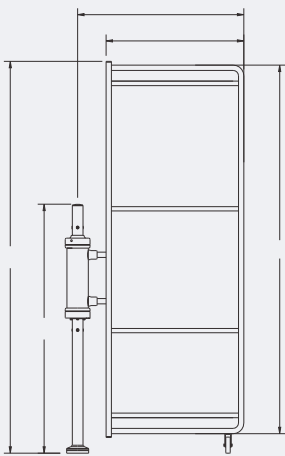
		 NORMAL  NORMAL	 EMERGENCIA  EMERGENCY
 IZQUIERDA - LEFT	600	B600I-N 14,5 kg.	B600I-E 14,5 kg.
	800	B800I-N 15,5 kg.	B800I-E 15,5 kg.
	1000	B1000I-N 16,5 kg.	B1000I-E 16,5 kg.
 DERECHA - RIGHT	600	B600D-N 14,5 kg.	B600D-E 14,5 kg.
	800	B800D-N 15,5 kg.	B800D-E 15,5 kg.
	1000	B1000D-N 16,5 kg.	B1000D-E 16,5 kg.

BANDEROLA MECANICA
CON BRAZO DE PUERTA GRANDE

BIG CLOSURE
MECHANICAL ACCESS GATE



SOLO PARA SALIDAS DE EMERGENCIA
ONLY FOR EMERGENCY EXIT



BBG71-E
16,5 kg.

IZQUIERDA - LEFT

BBG77D-E
16,5 kg.

DERECHA - RIGHT

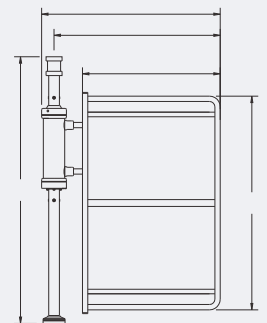
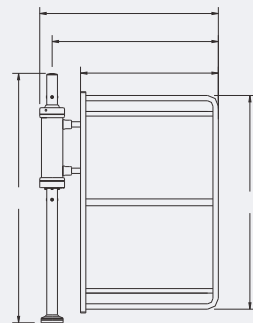
BANDEROLA MECANICA
CON BRANZO DE MEDIA PUERTA

HALF CLOSURE
MECHANICAL ACCESS GATE



<p>NORMAL</p> <p>NORMAL</p>	<p>EMERGENCIA</p> <p>EMERGENCY</p>
<p>BMB771-N</p> <p>14,5 kg.</p>	<p>BMB771-E</p> <p>14,5 kg.</p>

IZQUIERDA - LEFT

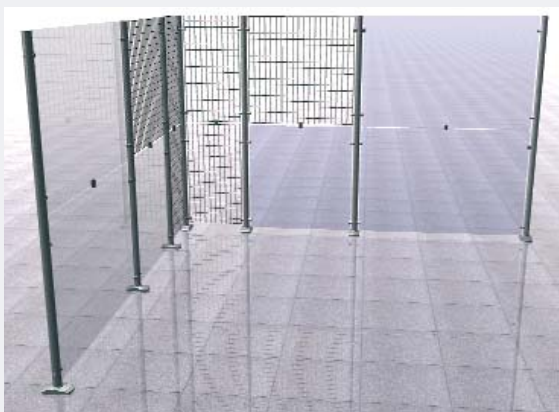


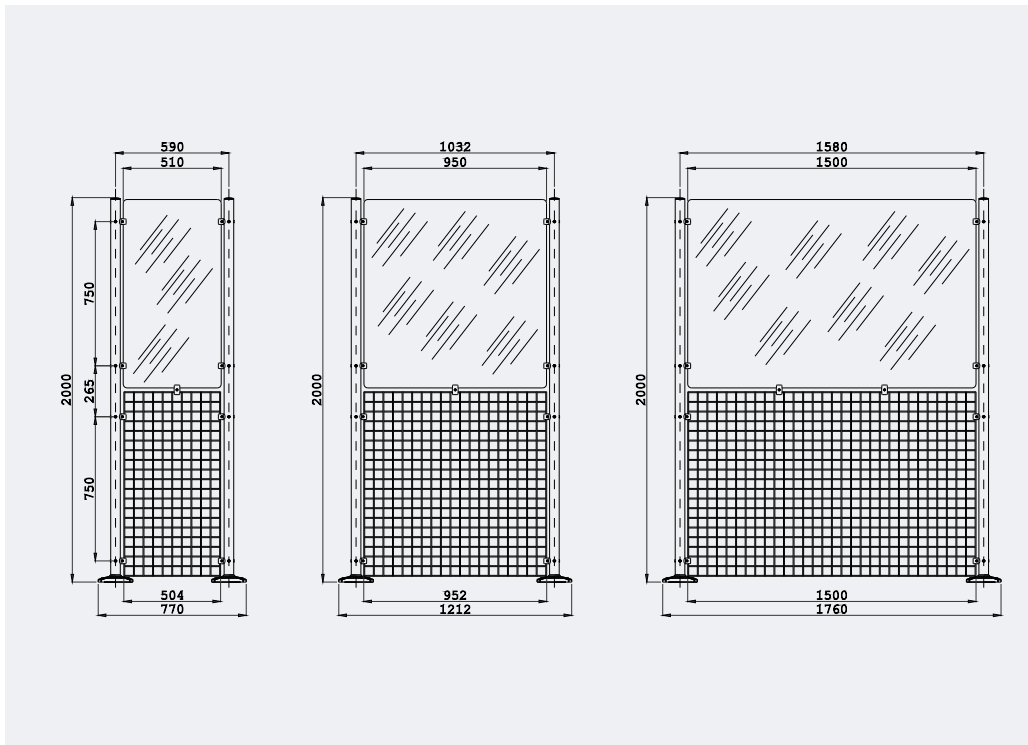
<p>NORMAL</p> <p>NORMAL</p>	<p>EMERGENCIA</p> <p>EMERGENCY</p>
<p>BMB77D-N</p> <p>14,5 kg.</p>	<p>BMB77D-E</p> <p>14,5 kg.</p>

DERECHA - RIGHT

AVISADOR ACUSTICO-LUMINOSO
ACOUSTIC & OPTICAL ALARM

ACBM





POSTE GUIA 2000 mm.
2000 mm. UPRIGHT
PG200

MALLA 100150
100150 WIRE MESH DIVIDER
MPG100150

MALLA 10095
10095 WIRE MESH DIVIDER
MPG10095

MALLA 10051
10051 WIRE MESH DIVIDER
MPG10051

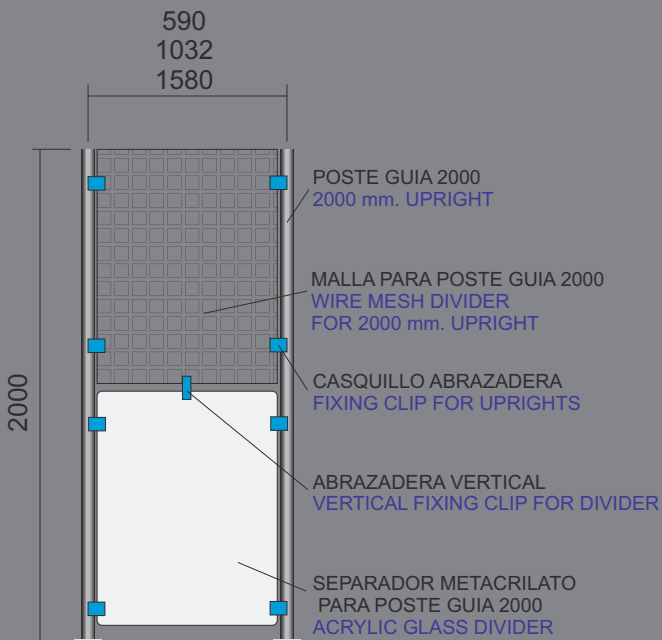
SEPARADOR METACRILATO 100150
100150 ACRYLIC GLASS DIVIDER
SPPG100150

SEPARADOR METACRILATO 10095
10095 ACRYLIC GLASS DIVIDER
SPPG10095

SEPARADOR METACRILATO 10051
10051 ACRYLIC GLASS DIVIDER
SPPG10051

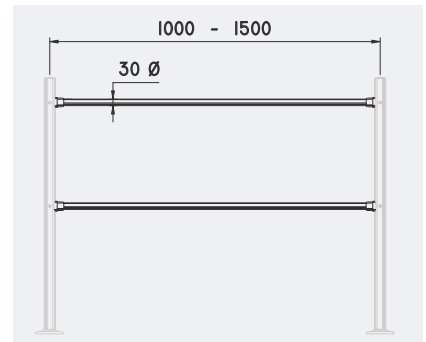
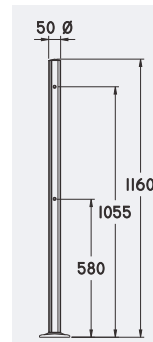
CASQUILLO ABRAZADERA
FIXING CLIP FOR UPRIGHTS
CABPG

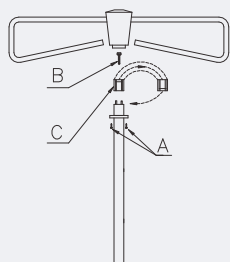
ABRAZADERA VERTICAL
VERTICAL FIXING CLIP FOR DIVIDER
AUPG





CODIFICACION BASICA SISTEMAS DE CONTROL DE ACCESO		ENTRY-EXIT DEVICES CODE
 PG116 4,0 kg.	 1000 1500 BS100 BS150 1,0 kg. 1,6 kg.	 CU 0,25 kg.
POSTE GUIA GUIDING POST	BARRA SEPARADORA CONNECTION BAR	CASQUILLO DE UNION UNION CAP



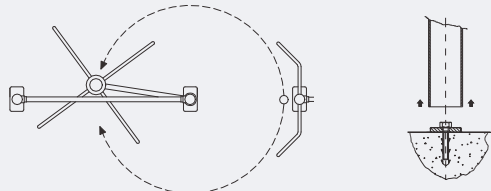


CAMBIO DE SENTIDO DEL GIRO DEL TORNIQUETE :

- 1 - DESATORNILLAR LA PIEZA "A"
- 2 - DESATORNILLAR LA CRUZ DEL TORNIQUETE TIRANDO HACIA ARRIBA
- 3 - DESATORNILLAR EL TORNILLO "B"
- 4 - INVERTIR LA POSICION DE LA PIEZA "C"

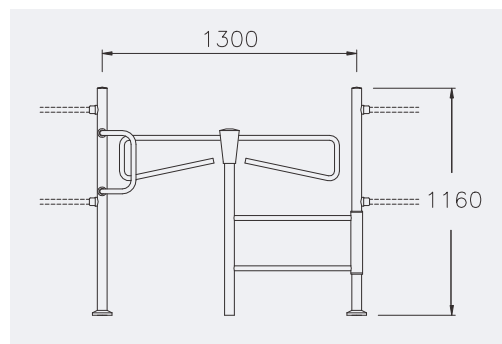
DIRECTION OF TURNSTILE ROTATION CAN BE REVERSED AS FOLLOWS :

- 1st. REMOVE COMPONENT "A"
- 2nd. PULL UPWARDS TO REMOVE TURNSTILE CROSSHEAD ARMS.
- 3rd. REMOVE SCREW "B"
- 4th. REVERSE POSITION OF COMPONENT "C"



TIRANDO DEL TORNIQUETE HACIA ARRIBA, ESTE SE LIBERA DEL SUELO, PUDIENDO GIRAR PARA DAR PASO LIBRE A LA ENTRADA DE MERCANCIAS.

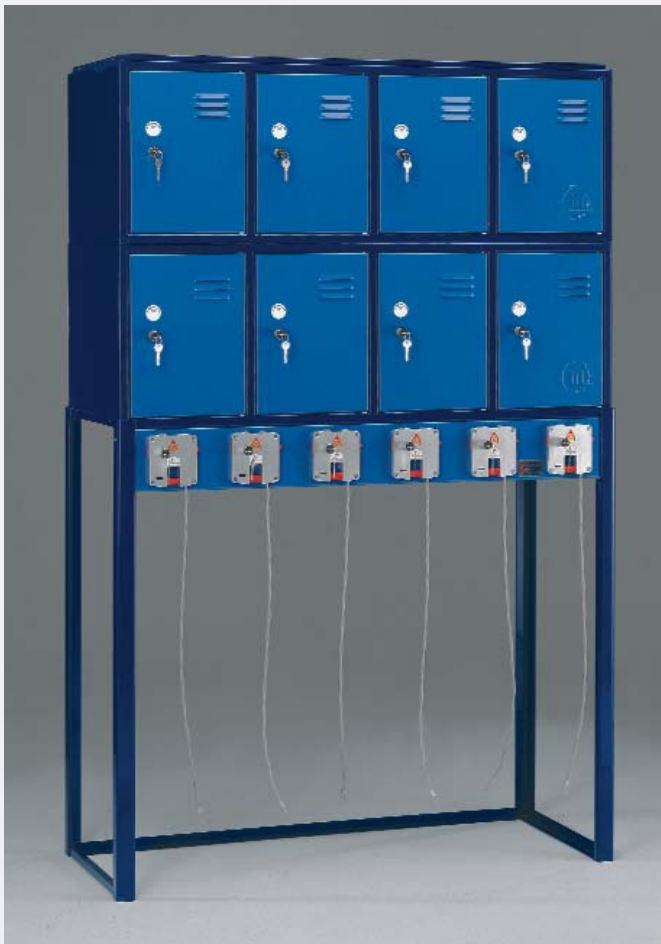
TURNSTILE WILL BE RELEASED FROM THE FLOOR ATTACHMENT BY PULLING IT UPWARDS. SWING THE TURNSTILE TO ALLOW FREE ENTRANCE OF PRODUCTS.



CODIFICACION BASICA SISTEMAS DE CONTROL DE ACCESO

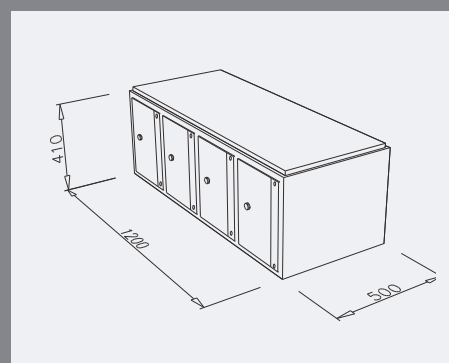
ENTRY-EXIT DEVICES CODE

CTOR
27,0 kg.



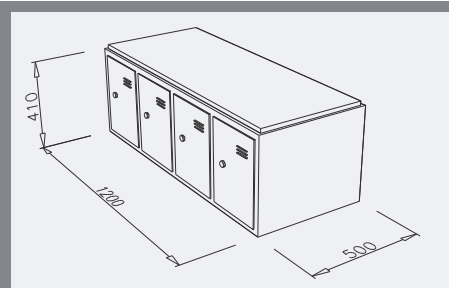
CODIFICACION BASICA SISTEMAS DE CONTROL DE ACCESO

ENTRY-EXIT DEVICES CODE



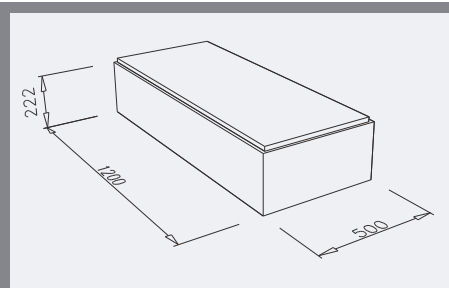
MODULO CONSIGNA SUPERIOR (4 PUERTAS)METACRILATO
LOCKER MODULE (4 WINDOW DOORS)

MCS4PM
48,0 kg.



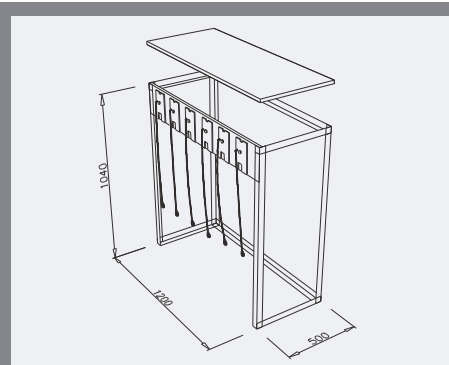
MODULO CONSIGNA SUPERIOR (4 PUERTAS)
TOP LOCKER MODULE (4 DOORS)

MCS4P
29,0 kg.



ZOCALO MODULO CONSIGNA
SKIRTING BOARD MODULE

ZMC
12,0 kg.

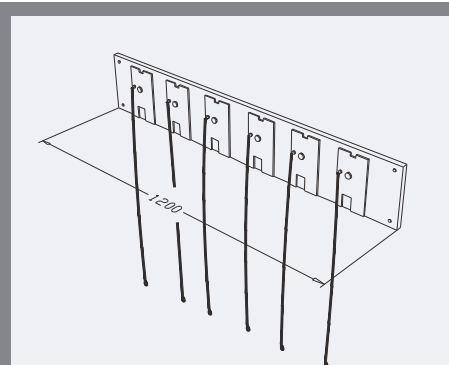


MODULO CONSIGNA INFERIOR CARROS (6 ENGANCHES)
LOWER CHAINS MODULE (6 UNITS)

MCIC6C
30,0 kg.

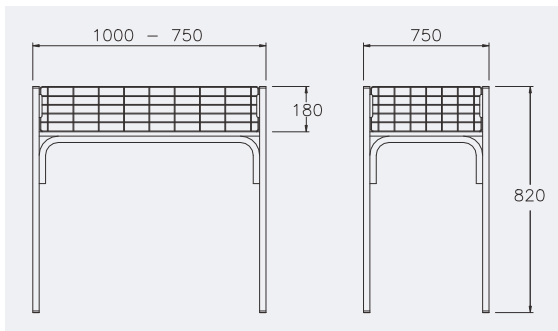
TAPA SUPERIOR
TOP CAP

TSMCIC
4,0 kg.



CONSIGNA CARRO MODELO PARED (6 ENGANCHES)
WALL-ATTACHED CHAINS MODULE (6 UNITS)

CCMP6C
15,0 kg.



CODIFICACION BASICA DE EXPOSITORES

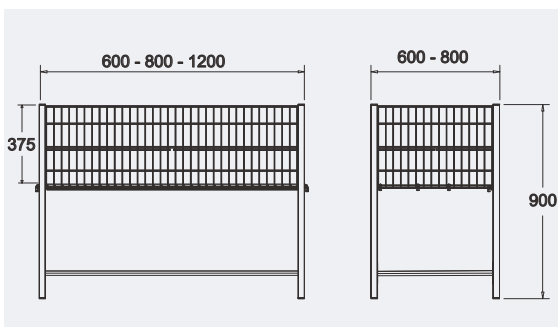
DISPLAYS CODES

1000 x 750

MEXS1075
21,0 kg.

750 x 750

MEXS7575
18,0 kg.



CODIFICACION BASICA DE EXPOSITORES

DISPLAYS CODES

600 x 600

MEXD6060
18,0 kg.

800 x 600

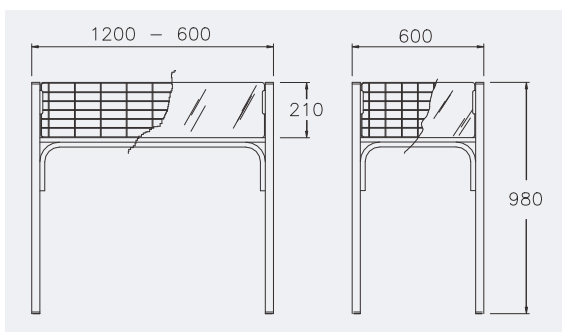
MEXD8060
22,0 kg.

1200 x 600

MEXD1260
30,0 kg.

1200 x 800

MEXD1280
36,0 kg.



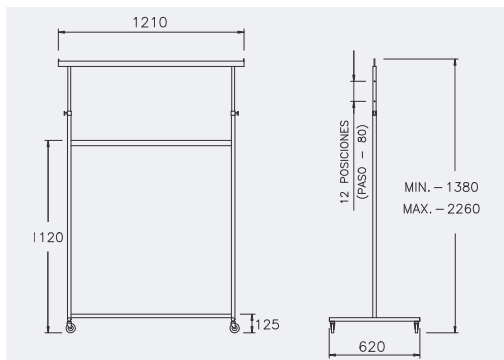
CODIFICACION BASICA DE EXPOSITORES

DISPLAYS CODES

	VARILLA PERCH	METACRILATO METHACRYLATE
600 x 600	MEXMVV6060 20,0 kg.	MEXMVM6060 20,0 kg.
1200 x 600	MEXMVV1260 23,0 kg.	MEXMVM1260 23,0 kg.

PERCHERO EXTENSIBLE

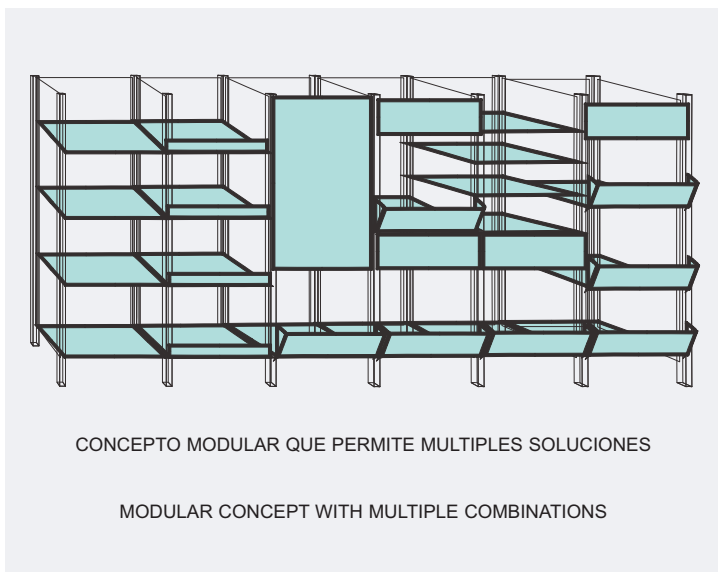
EXTENSIBLE CLOTHES RACK



CODIFICACION BASICA DE EXPOSITORES
DISPLAYS CODES



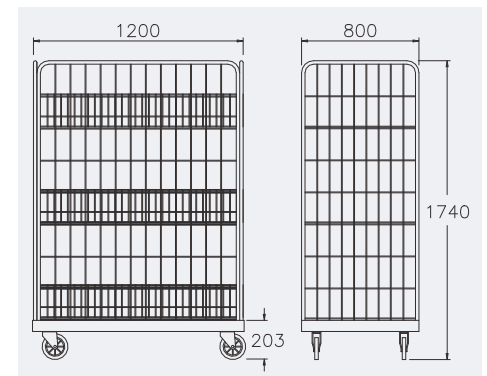
PEXT01
6,0 kg.



**CODIFICACION BASICA DE EXPOSITORES
DISPLAY CODES**

	<p>POSTE POST</p> <p>PMT 2,7 kg.</p>	
	<p>REJILLA TRASERA LATERAL REAR AND SIDE PANEL</p> <p>RTL 8,0 kg.</p>	
	<p>REJILLA FRONTAL GRANDE BIG FRONTAL PANEL</p> <p>RFG 6,5 kg.</p>	
	<p>REJILLA FRONTAL PEQUEÑA SMALL FRONTAL PANEL</p> <p>RFP 1,0 kg.</p>	
	<p>BOCA DE RECOGIDA COLLECTION OPENING</p> <p>BREC 3,0 kg.</p>	
	<p>BANDEJA PLANA FLAT TRAY</p> <p>BANPLA 2,5 kg.</p>	
	<p>BANDEJA EN "L" "L" SHAPED TRAY</p> <p>BANL 2,8 kg.</p>	





CODIFICACION BASICA CARROS DE TRANSPORTE

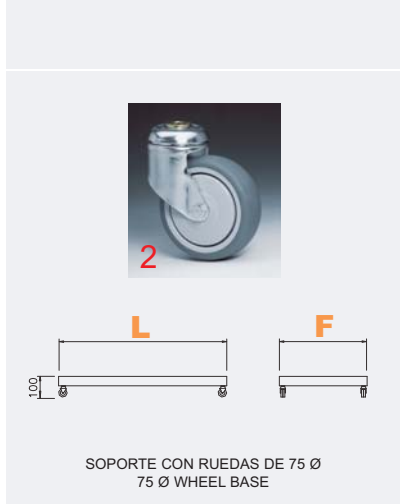
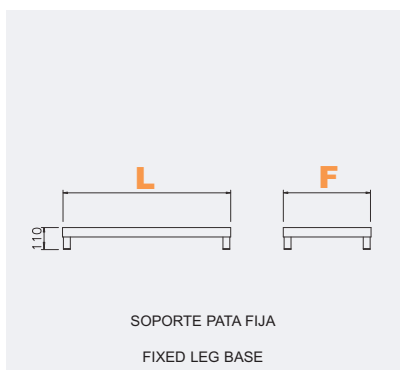
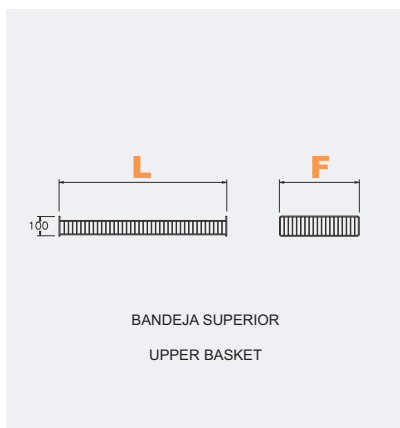
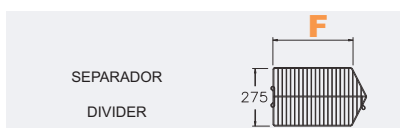
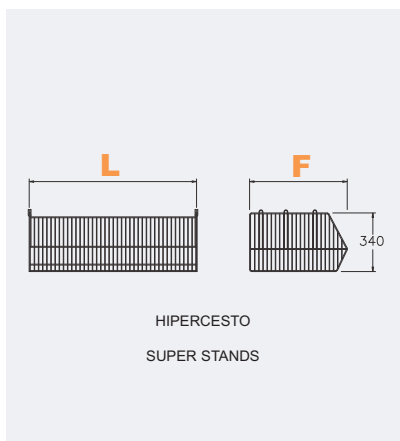
TRANSPORT TROLLEY CODE



4 GIRATORIAS DE 160 Ø

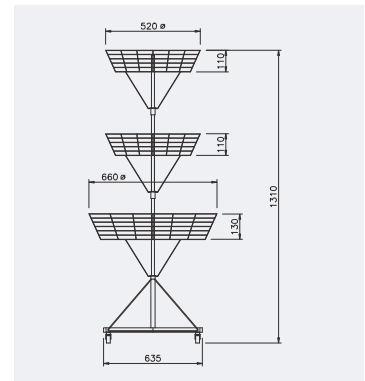
160 Ø 4 SWIVEL WHEELS

CEX108
 75,5 kg.



RUEDA GIRATORIA DE 75 Ø CON ANCLAJE
75 Ø SWIVEL WHEEL WITH FIXING DEVICE

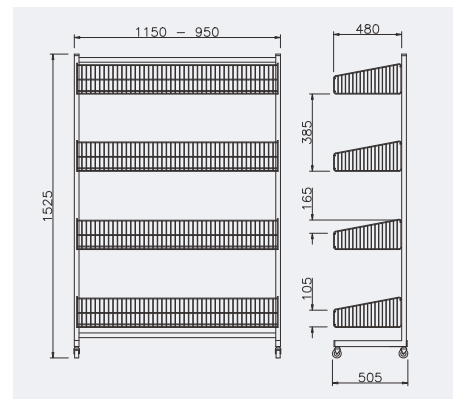
L	F	CODIGO	PESO
		CODE	WEIGHT
1285	670	HI12867	8,7 kg.
	570	HI12857	8,0 kg.
	470	HI12847	7,0 kg.
	370	HI12837	6,0 kg.
985	670	HI9867	7,0 kg.
	570	HI9857	6,2 kg.
	470	HI9847	5,6 kg.
	370	HI9837	4,9 kg.
635	670	HI6367	5,4 kg.
	570	HI6357	4,8 kg.
	470	HI6347	4,2 kg.
	370	HI6337	3,7 kg.
485	670	HI4867	4,7 kg.
	570	HI4857	4,2 kg.
	470	HI4847	3,7 kg.
	370	HI4837	3,2 kg.
	670	SHI67	1,3 kg.
	570	SHI57	1,1 kg.
	470	SHI47	0,9 kg.
	370	SHI37	0,7 kg.
1285	570	BSHI12857	5,2 kg.
	470	BSHI12847	4,3 kg.
	370	BSHI12837	3,5 kg.
985	570	BSHI9857	4,2 kg.
	470	BSHI9847	3,5 kg.
	370	BSHI9837	2,8 kg.
635	570	BSHI6357	3,1 kg.
	470	BSHI6347	2,6 kg.
	370	BSHI6337	2,1 kg.
485	570	BSHI4857	2,6 kg.
	470	BSHI4847	2,2 kg.
	370	BSHI4837	1,7 kg.
1300	670	SHIPF1367	5,5 kg.
	570	SHIPF1357	5,3 kg.
	470	SHIPF1347	5,0 kg.
	370	SHIPF1337	4,8 kg.
1000	670	SHIPF1067	4,8 kg.
	570	SHIPF1057	4,6 kg.
	470	SHIPF1047	4,4 kg.
	370	SHIPF1037	4,1 kg.
650	670	SHIPF6567	4,0 kg.
	570	SHIPF6557	3,8 kg.
	470	SHIPF6547	3,6 kg.
	370	SHIPF6537	3,3 kg.
500	670	SHIPF5067	3,7 kg.
	570	SHIPF5057	3,4 kg.
	470	SHIPF5047	3,2 kg.
	370	SHIPF5037	2,9 kg.
1300	670	SHI136702	7,5 kg.
	570	SHI135702	7,2 kg.
	470	SHI134702	7,0 kg.
	370	SHI133702	6,8 kg.
1000	670	SHI106702	6,8 kg.
	570	SHI105702	6,5 kg.
	470	SHI104702	6,3 kg.
	370	SHI103702	6,0 kg.
650	670	SHI656702	5,9 kg.
	570	SHI655702	5,7 kg.
	470	SHI654702	5,5 kg.
	370	SHI653702	5,2 kg.
500	670	SHI506702	5,6 kg.
	570	SHI505702	5,3 kg.
	470	SHI504702	5,1 kg.
	370	SHI503702	4,9 kg.
		RG75AH	



**CODIFICACION BASICA DE EXPOSITORES
DISPLAYS CODES**



GG-100
15,5 kg.



**CODIFICACION BASICA DE EXPOSITORES
DISPLAYS CODES**

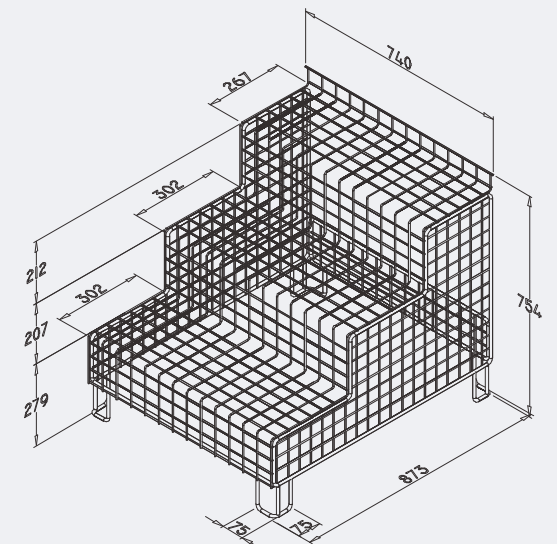
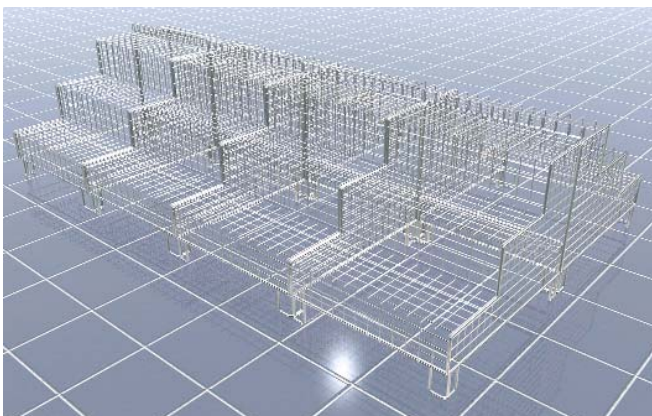


1150 x 505

P11550-01
15,5 kg.

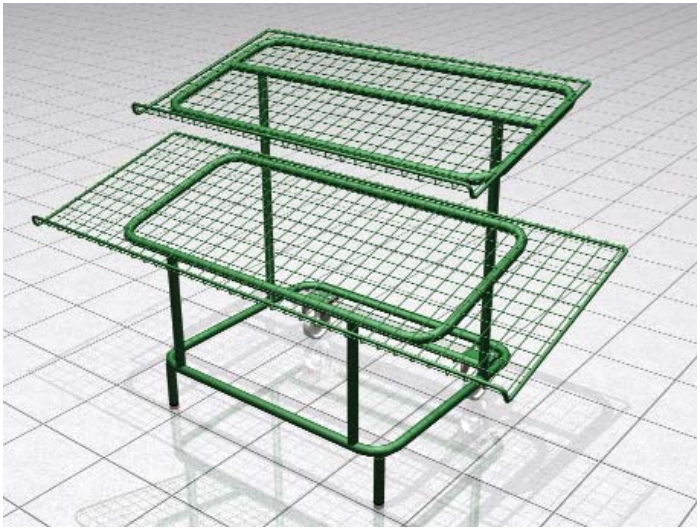
950 x 505

P9550-01
15,5 kg.



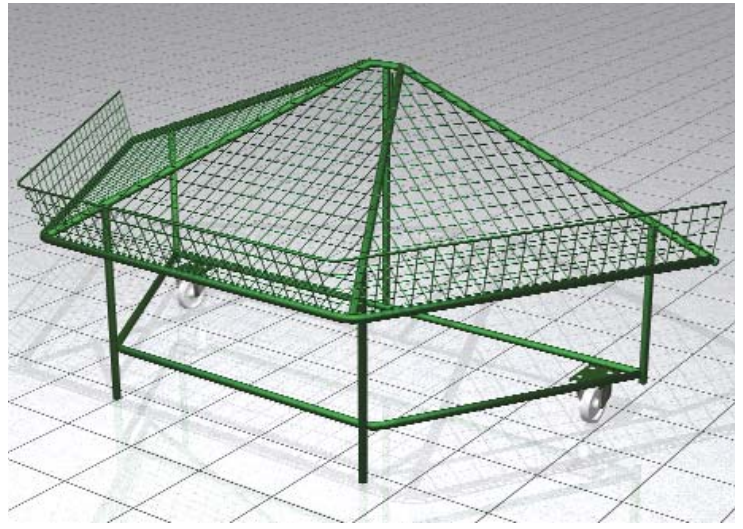
**CODIFICACION BASICA DE EXPOSITORES
DISPLAYS CODES**

GBX3N
21,0 kg.



CABECERA FIJA DOS NIVELES

FIXED HEAD TWO LEVELS



CABECERA SEMIEXAGONAL

THREE SIDED HEAD



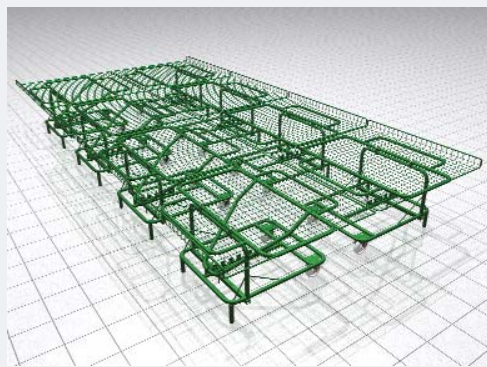
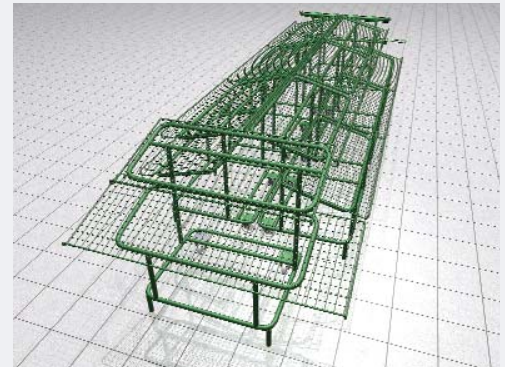
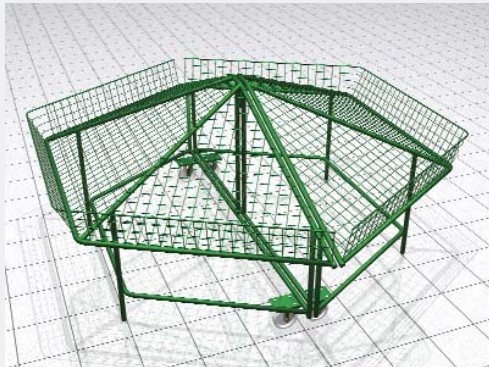
MODULO TUBULAR FIJO DOS NIVELES

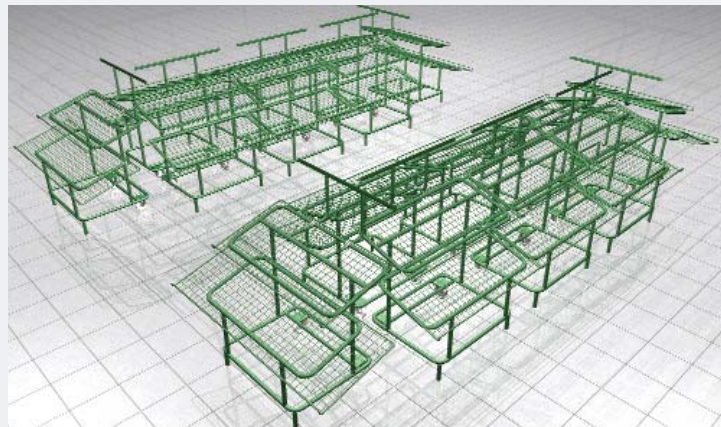
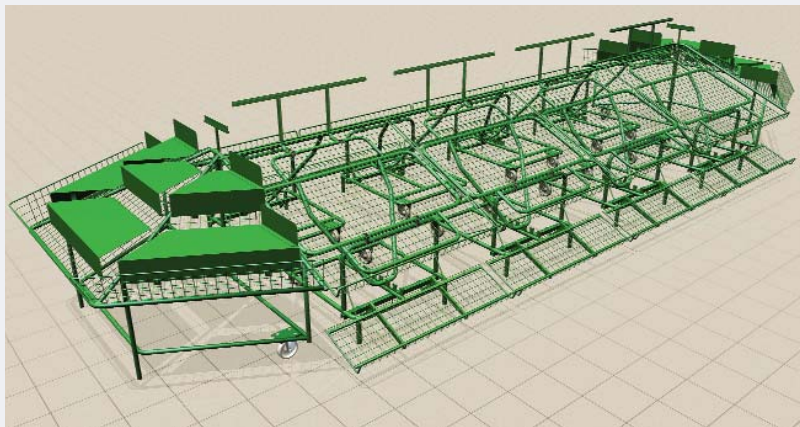
FIXED MODULE TWO LEVELS



MODULO TUBULAR ABATIBLE

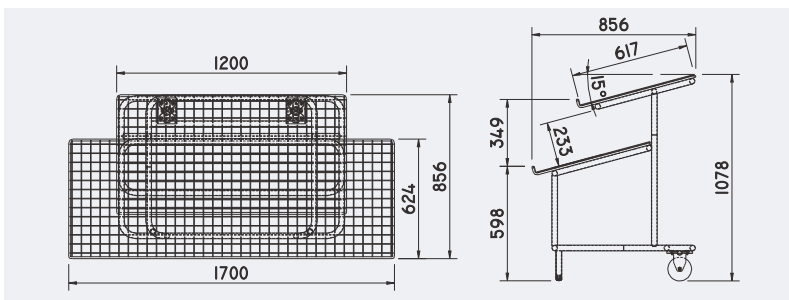
ADJUSTABLE MODULE





RAMPAS MODULARES CON AMPLIA POSIBILIDAD DE COMBINACIONES, DE FACIL MOVILIDAD GRACIAS A SUS RUEDAS TRASERAS, FACILITANDO UNA RAPIDA REUBICACION Y UN RAPIDO ACCESO PARA LA LIMPIEZA. PERFECTA EXPOSICION, CON GRAN CAPACIDAD DE CARGA ADMITIENDO PRODUCTOS A GRANEL, EMBASADOS O EN CAJAS.

MODULAR SYSTEM WITH MANY COMBINATIONS FOR THE DISPLAY OF PRODUCTS, EQUIPPED WITH WHEELS FOR EASY HANDLING, LARGE EXPOSURE AREA FOR BULK OR PACKAGED PRODUCTS AND FRUIT AND VEGETABLES BOXES. DESIGNED TO FACILITATE THE PRODUCT PLACEMENT AND THE CUSTOMER FRIENDLY USE.

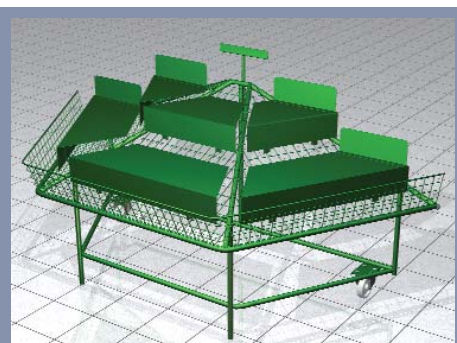


CABECERA FIJA DOS NIVELES

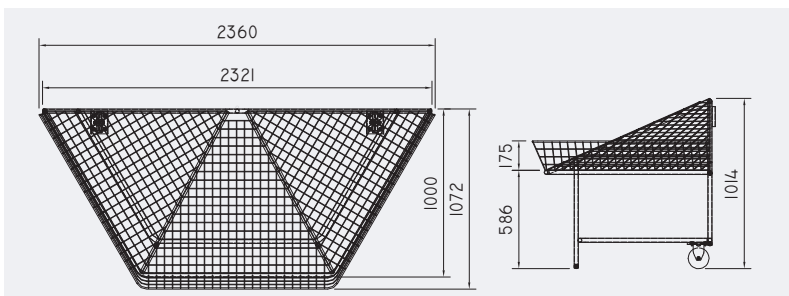
FIXED HEAD TWO LEVELS

CTF1709

29,0 kg.



SEÑALIZADOR TUBULAR CABECERA SEMI-EXAGONAL
ADVERTISING AREA FOR THREE SIDED HEAD
STCX



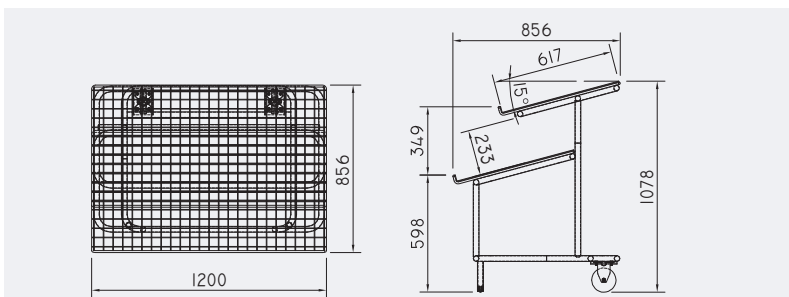
CABECERA SEMIEXAGONAL

THREE-SIDED HEAD

CTFX235100

45,0 kg.

- BALDA SUPERIOR SEMI-EXAGONAL IZDA. **BSX-I**
LEFT UPPER SHELF FOR THREE SIDED HEAD.
- BALDA SUPERIOR SEMI-EXAGONAL DCHA. **BSX-D**
RIGHT UPPER SHELF FOR THREE SIDED HEAD.
- BALDA SUPERIOR SEMI-EXAGONAL CENTRAL. **BSX-C**
CENTRAL UPPER SHELF FOR THREE SIDED HEAD.
- BALDA INFERIOR SEMI-EXAGONAL IZDA. **BIX-I**
LEFT LOWER SHELF FOR THREE SIDED HEAD.
- BALDA INFERIOR SEMI-EXAGONAL DCHA. **BIX-D**
RIGHT LOWER SHELF FOR THREE SIDED HEAD.
- BALDA INFERIOR SEMI-EXAGONAL CENTRAL. **BIX-C**
CENTRAL LOWER SHELF FOR THREE SIDED HEAD.

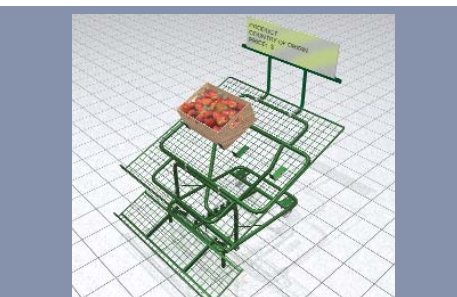


MODULO TUBULAR FIJO

FIXED MODULE TWO LEVELS

MTF1209

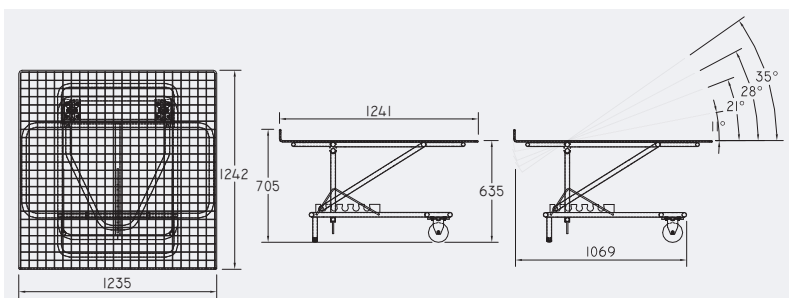
20,0 kg.



SEÑALIZADOR TUBULAR MODULOS CENTRALES
ADVERTISING AREA FOR CENTRAL MODULES
STMC

RETENEDOR CAJAS
BOX HOLDER
RCMA

ESTANTE INFERIOR MODULO ABATIBLE
LOWER TRAY FOR ADJUSTABLE MODULE
EITMA12033



MODULO TUBULAR ABATIBLE

ADJUSTABLE MODULE

MTA125125

39,0 kg.

www.marsanz.es



SEDE SOCIAL
HEAD OFFICE

CALLE HIERRO, 27
28850 TORREJON DE ARDOZ
MADRID
ESPAÑA - SPAIN

TEL.: (34) 91 675 14 34 // (34) 91 677 10 92
FAX.: (34) 91 675 12 90
E.MAIL.: creaciones@marsanz.es

PLANTAS DE FABRICACION
PRODUCTION FACILITIES

TORREJON DE ARDOZ (MADRID)
UGENA (TOLEDO)

DELEGACIONES EN ESPAÑA
SPANISH BRANCHES

BARCELONA

POLIGONO INDUSTRIAL MOLI D'EN XECH
C/ BARNEDA, NAVE 25
08291 RIPOLLET- BARCELONA

TEL.: 93 231 34 75
FAX.: 93 231 35 47
E.MAIL.: barcelona@marsanz.es

ALICANTE

C/ CAMPELLO, 13
POL.IND. LA CALA
03509 FINESTRAT - ALICANTE

TEL.: 96 680 27 04
FAX.: 96 683 07 96
E.MAIL.: levante@marsanz.es

SEVILLA

AVDA. DEL PARSI
POL.IND. MINI PARSI, NAVE 9
41016 SEVILLA

TEL.: 95 451 12 45
FAX.: 95 425 85 09
E.MAIL.: andalucia@marsanz.es

EXPORT DIVISION

E.MAIL.: export@marsanz.es

DELEGACION EN REINO UNIDO
UNITED KINGDOM BRANCH

Marsanz UK Ltd.

7A CORKLAND ROAD
MANCHESTER
M21 BUP

TEL.: +44 (0) 1618818515
E.MAIL.: info@marsanz.co.uk
www.marsanz.co.uk

DISTRIBUIDO POR

DISTRIBUTED BY