

# 2

CARROS DE TRANSPORTE  
DISTRIBUCION Y ALMACEN

TRANSPORT TROLLEYS  
FOR  
WAREHOUSE  
AND  
STOCK ROOM



*Marsanz, s. a.*



C R E A T I V I D A D

I N N O V A T I O N

I N V E S T I G A C I O N

R E S E A R C H

D E S A R R O L L O

D E V E L O P M E N T

C A L I D A D

Q U A L I T Y

S E R V I C I O

S E R V I C E

EDICION: JUNIO 2013

EDITION: JUNE 2013

# S U M A R I O

ESPECIFICACIONES CARRO DE TRANSPORTE Y MANUTENCION	4-5
ESPECIFICACIONES RUEDAS	6
MANGOS Y MONEDEROS CONSIGNA	7
<b>CARROS DE TRANSPORTE</b>	
<b>SERIE "B.G.A."</b>	
CARRO GARDEN CENTER	8-9
CARRO BRICOLAGE	10-11
CARRO TECNO-GARDEN	12-13
CARRO TECNO-BRICOLAGE	14-15
POLYSTEEL - ACCESORIOS Y ESPECIFICACIONES	16-17
POLYSTEEL - 90 L. TECNO-GARDEN / GRAN CARGA	18-19
POLYSTEEL - 90 L. TECNO-BRICOLAJE / GRAN CARGA	20-21
POLYSTEEL - 110 L. TECNO-GARDEN / TECNO-BRICOLAJE	22-23
CARRO DE TRANSPORTE "K-1" / K-2"	24-25
CARRO DE TRANSPORTE "K-1 BRICO"	26-27
CARRO DE TRANSPORTE "K-2 BRICO"	28-29
CARRO DE TRANSPORTE "LM-15"	30-31
CARRO DOBLE CESTA	32-33
CARRO DE TRANSPORTE "M-M"	34
CARRO PORTATABLEROS / MEDIA CARGA	35
CARRO PORTATABLEROS GRAN CARGA / EMCAJABLE	36-37
CARRO DE TRANSPORTE "CASH&CARRY"	38-39
<b>SERIE "GRAN CARGA"</b>	
CARRO STANDARD	40-41
CARRO STANDARD 5 RUEDAS	42-43
CARRO GRAN STANDARD 5 RUEDAS	44-45
CARRO ALMACEN	46-47
CARRO MIXTO	48-49
CARRO BRICO-ALMACEN	50
<b>SERIE "REPOSICION"</b>	
CESTO ENVASES	51
CARRO REPOSICION	51
PUPITRES RECEPCION	52-53
CARRO PORTA-EQUIPAJES	54
CARRETILLA "U"	54
CARRO DE REPOSICION ENCAJABLE	55
CARRO EXPOSITOR	56
CARRO MERCANCIAS	57
CARRO MERCANCIAS SEGURIDAD	58
<b>ROLL-TAINER</b>	
ROLL-TAINER STANDARD	59
MULTI-ROLL	60-61
ROLL LAVANDERIA	62-63
ROLL "Z" ENCAJABLE	64
ROLL CARNICO	65
ROLL DRIVE	66
MEDIO ROLL	67
<b>CONTENEDORES</b>	
CONTENEDOR STANDARD PLEG	68
CONTENEDOR STANDARD PLEG DOBLE ALTURA	69
CONTENEDOR GRAN STANDARD PLEG	70
CONTENEDOR ABATIBLE DE PALET	71
CONTENEDOR MODULO DE METRO	72
CONTENEDOR MEDIO MODULO	73
CONTENEDOR MINI-PLG	73
<b>PARKING CARROS DE TRANSPORTE</b>	74
<b>DIRECCIONES</b>	75

CREACIONES MARSANZ, s.a. se reserva el derecho de modificaci3n, sin previo aviso, de todo el producto expuesto en el presente cat3logo. Asimismo, queda prohibida la reproducci3n total o parcial del mismo.

# S U M M A R Y

TECHNICAL SPECIFICATIONS FOR TRANSPORT TROLLEYS	4-5
TECHNICAL SPECIFICATIONS FOR TROLLEY WHEELS	6
HANDLES AND COIN DEPOSIT SYSTEMS	7
<b>TRANSPORT TROLLEYS</b>	
<b>"B.G.A." SERIES</b>	
GARDEN CENTER TROLLEY	8-9
"D.I.Y." TROLLEY	10-11
TECHNO-GARDEN TROLLEY	12-13
"TECHNO-D.I.Y." TROLLEY	14-15
POLYSTEEL - ACCESSORIES AND SPECIFICATIONS OVERVIEW	16-17
POLYSTEEL - 90 L. TECHNO-GARDEN / HEAVY DUTY	18-19
POLYSTEEL - 90 L. TECHNO-D.I.Y. / HEAVY DUTY	20-21
POLYSTEEL - 110 L. TECHNO-GARDEN / TECHNO-D.I.Y.	22-23
"K-1" / "K-2" TRANSPORT TROLLEY	24-25
"BRICO K-1" TRANSPORT TROLLEY	26-27
"BRICO K-2" TRANSPORT TROLLEY	28-29
"LM-15" TRANSPORT TROLLEY	30-31
TWIN BASKET TROLLEY	32-33
"M-M" TRANSPORT TROLLEY	34
BOARD-CARRIER TROLLEY / MEDIUM LOAD	35
HEAVY DUTY BOARD-CARRIER TROLLEY / NESTABLE	36-37
"CASH&CARRY" TRANSPORT TROLLEY	38-39
<b>"HEAVY DUTY." SERIES</b>	
STANDARD TROLLEY	40-41
STANDARD TROLLEY 5 WHEELS	42-43
LARGE STANDARD TROLLEY 5 WHEELS	44-45
WAREHOUSE TROLLEY	46-47
MIX TROLLEY	48-49
SP WAREHOUSE TROLLEY "BAM"	50
<b>"SPECIAL TROLLEYS" SERIES</b>	
BIN TROLLEY	51
RE-STOCKING TROLLEY	51
RECEPCION DESKS	52-53
LUGGAGE TROLLEY	54
"U" PUSH CART	54
NESTABLE RE-STOCKING TROLLEY	55
DISPLAY TROLLEY	56
GOODS TROLLEY	57
SECURITY TROLLEY	58
<b>ROLL-TAINER</b>	
ROLL-TAINER STANDARD	59
MULTI-ROLL	60-61
LAUNDRY ROLL	62-63
NESTABLE "Z" ROLL	64
MEAT INDUSTRIES ROLL	65
"DRIVE" ROLL	66
HALF ROLL	67
<b>CONTAINERS</b>	
STANDARD PLEG CONTAINER	68
DOUBLE HEIGHT STANDARD PLEG CONTAINER	69
LARGE STANDARD PLEG CONTAINER	70
FOLDING CONTAINER FOR PALLET	71
METER MODULE CONTAINER	72
HALF-SIZE MODULE CONTAINER	73
MINI-PLEG CONTAINER	73
TRANSPORT TROLLEY BAY	74
HEAD OFFICE, FACILITIES & SUBSIDIARIES	75

CREACIONES MARSANZ, s.a. may change any product displayed in this catalogue without further notice. Partial or complete reproduction of this catalogue is also prohibited.





## E S P E C I F I C A C I O N E S T É C N I C A S

### ACABADOS

Fabricados con materiales de primera calidad conforme a las Normas UNE EN 10016 / UNE EN 10305. Los diámetros que conforman su composición van desde 3 mm. hasta 14 mm. Uniones soldadas con penetraciones medias del 15% (según diámetro).

SERIE POLYSTEEL.-Cesto en Polipropileno inyectado con protección contra radiación UV., resistente a ácidos, detergentes y soluciones salinas, exento de incompatibilidad electromagnética. Excelente grado de transparencia de cuadrícula estructural.

FABRICADOS DE ACUERDO A REQUISITOS CONFORME A **UNE EN 1929-1 / UNE EN 1929-2 / UNE EN 1929-3 / UNE EN 1929-4 / UNE EN 1929-7**

### REVESTIMIENTOS

Zincado: Tratamiento de Zinc electrolítico con un recubrimiento de 10 + 20 micras.

Recubrimiento: Electrostático de poliéster transparente de 60 + 80 micras polimerizado a 200 °C.

Polipropileno Inyectado.

### PROPIEDADES QUÍMICAS

Niebla salina: ( ASTM B 117 ) > 700 h.

Cámara de humedad: ( DIN 50017 ) > 1000 h.

Inmersión Agua Destilada: ( 40 °C ) > 700 h.

### PROPIEDADES MECÁNICAS

Brillo 60 ( DIN 53151 ) 100%

Adherencia (cuadrícula 2 mm.) 100%

Dureza ( Lápiz INTA 160302 - 2 ) > 3 h.

Resistencia al impacto ( ASTM D 2974 ) Bola 12 mm.

Directo 70 cm.

Inverso 70 cm.

Dureza Persoz > 300

Flexibilidad Mandril Cónico ( DIN 53156 ) 5 mm.

Los ensayos Químicos como Mecánicos se han realizado sobre probetas de acero fosfatado microcristalino ( BONDER 132 ) con un espesor de aplicación de 50 + 60 µ. y polimerizado a 200 °C.

### CONFORT, ERGONOMÍA ,SEGURIDAD Y TECNOLOGIA RFDI

Cumpliendo todos los requisitos de confort, ergonomía y seguridad conforme a UNE-EN 1929-1 / UNE-EN 1929-2 / UNE-EN 1929-3 / UNE-EN 1929-4 / UNE-EN 1929-7.

SERIE POLYSTEEL - Carro adaptado para la identificación y facturación automática mediante el sistema de etiquetado electrónico. Compatible con RFDI (identificación por radiofrecuencia).

### MANGO ERGOBOX Y MANGO OVAL ERGOGRIIP

Polipropileno inyectado con protección contra radiación UV.,

Material resistente a ácidos, detergentes y soluciones salinas, exento de incompatibilidad electromagnética.

### MANGO REDONDO

Fabricado en tubo de acero galvanizado de primera calidad, con embuticiones en los extremos para evitar su giro, recubierto con papel plastificado para serigrafía personalizada y con funda de policarbonato para mayor protección u.v.

Laterales de la empuñadura fabricados en P.V.C. de gran resistencia, con nervaduras laterales y equipados con casquillos y tornillos, asegurando un perfecto anclaje del mango al propio carro.



## T E C H N I C A L                      S P E C I F I C A T I O N S

### **FINISHES**

Made with high quality materials in accordance with European Standards UNE EN 10016 / UNE EN 10303. Steel wire thickness from 3 to 14 mm diameter. All joints have weld penetrations averaging 15% (depending on the diameter).

**POLYSTEEL LINE:** Basket in injected polypropylene with protection against U.V. radiations, acid resistant, detergents and salt solutions, free of electromagnetic incompatibility.

Structure with a high transparency.

TECHNICAL ASPECTS SUCH AS STABILITY, LOADING, NOTCH IMPACT, WORKING LIFE AND NOMINAL VOLUME ARE IN ACCORDANCE WITH STANDARD **UNE EN 1929-1 / prEN 1929-2/ prEN 1929-3 / prEN 1929-4 / prEN1929-7.**

### **COATING**

Zinc coated: electrolytic zinc treatment applied in a layer from 10 to 20 microns thick.

Covering: electrostatically coated with 60 to 80 microns of clear polyester polymerised at 200 °C.

Injected polypropylene.

### **CHEMICAL RESISTANCE**

SALT SPRAY: (ASTM B 117) > 700 HOURS.

MOISTURE TEST CHAMBER: (DIN 50017) > 1000 HOURS.

DISTILLED WATER IMMERSION: (40 °C) > 700 HOURS.

### **MECHANICAL PROPERTIES**

BRIGHTNESS 60 (DIN 50017) 100 %

ADHERENCE (2 mm. GRID SQUARE) 100 %

HARDNESS (PENCIL-PROOF INTA 160302-2) > 3 HOURS

NOTCH STRENGTH (ASTM D 2974) BALL 12 mm.

DIRECT 70 CM.

INVERSE 70 CM.

PERSOZ HARDNESS > 300

CONE MANDREL FLEXIBILITY (DIN 53156) 5 mm.

Steel tubes protected with 50 to 60 microns of microcrystalline phosphated coating (BONDER 132) and polymerised at 200 °C were used to carry out the chemical and mechanical tests.

### **CONFORT, ERGONOMIC, SECURITY AND RFDI TECHNOLOGY**

All trolleys in accordance with all confort and ergonomic requirements within Standards UNE EN 1929-1 / prEN 1929-2 / prEN 1929-3 / prEN 1929-4 / prEN1929-7

### **ERGOBOX AND ERGOGRIP HANDLES**

Injected polypropylene protected against UV radiation.

resistance against acids, detergents and salt solutions, free of electromagnetic incompatibility.

### **STANDARD ROUND HANDLE**

Galvanised high quality steel tube including lateral inserts to stop the handle rotating.

Personalised screen-print available on the handle with a polycarbonate sleeve covering the handle for protection of UV radiation.

High strength side mouldings, made of PVC with lateral ribbing to engage the handle and fitted with screws create a joint between the handle and the trolley.





**1**  
RUEDA GIRATORIA 75 Ø  
75 Ø SWIVEL WHEEL



**2**  
RUEDA GIRATORIA 100 Ø  
100 Ø SWIVEL WHEEL



**2-F**  
RUEDA GIRATORIA 100 Ø  
CON FRENO  
100 Ø SWIVEL WHEEL  
WITH FOOT BRAKE



**3**  
RUEDA GIRATORIA 125 Ø  
COJINETE INTERIOR DE BOLAS  
125 Ø SWIVEL WHEEL  
ON INTERIOR BEARING



**3 - F**  
RUEDA GIRATORIA 125 Ø  
COJINETE INTERIOR DE BOLAS  
CON FRENO  
125 Ø SWIVEL WHEEL  
ON INTERIOR BEARING  
WITH FOOT BRAKE



**6**  
RUEDA GIRATORIA 125 Ø DE  
RAMPA CON FRENO CENTRAL  
125 Ø SWIVEL WHEEL  
WHEEL WITH CENTRAL BRAKE



**7**  
RUEDA GIRATORIA 125 Ø DE  
RAMPA CON FRENO DE DISCO  
125 Ø SWIVEL WHEEL  
WHEEL WITH DISC BRAKE



**8**  
RUEDA GIRATORIA 125 Ø DE  
RAMPA DOBLE FRENO LATERAL  
125 Ø SWIVEL WHEEL  
WHEEL WITH DOUBLE SIDE BRAKE



**102**  
RUEDA GIRATORIA 100 Ø  
MANUTENCION  
100 Ø MAINTENANCE  
SWIVEL WHEEL



**103**  
RUEDA FIJA 100 Ø  
MANUTENCION  
100 Ø MAINTENANCE  
FIXED WHEEL



**104**  
RUEDA GIRATORIA 125 Ø  
MANUTENCION NYLON BLANCO  
125 Ø MAINTENANCE  
SWIVEL WHEEL WHITE NYLON



**104 - F**  
RUEDA GIRATORIA 125 Ø  
MANUTENCION NYLON BLANCO  
CON FRENO  
125 Ø MAINTENANCE  
SWIVEL WHEEL WHITE NYLON  
WITH FOOT BRAKE



**105**  
RUEDA FIJA 125 Ø  
MANUTENCION NYLON BLANCO  
125 Ø MAINTENANCE  
FIXED WHEEL WHITE NYLON



**108**  
RUEDA GIRATORIA 160 Ø  
160 Ø SWIVEL WHEEL



**108 - F**  
RUEDA GIRATORIA 160 Ø  
CON FRENO  
160 Ø SWIVEL WHEEL  
WITH FOOT BRAKE



**109**  
RUEDA FIJA 160 Ø  
160 Ø FIXED WHEEL



**110**  
RUEDA GIRATORIA 200 Ø  
200 Ø SWIVEL WHEEL



**111**  
RUEDA FIJA 200 Ø  
200 Ø FIXED WHEEL



**116**  
RUEDA GIRATORIA 100 Ø DE  
GOMA ELASTICA  
100 Ø SWIVEL WHEEL  
ELASTIC RUBBER



**117**  
RUEDA FIJA 100 Ø DE  
GOMA ELASTICA  
100 Ø FIXED WHEEL  
ELASTIC RUBBER



**118**  
RUEDA GIRATORIA 125 Ø DE  
GOMA ELASTICA  
125 Ø SWIVEL WHEEL  
ELASTIC RUBBER



**118 - F**  
RUEDA GIRATORIA 125 Ø DE  
GOMA ELASTICA CON FRENO  
125 Ø SWIVEL WHEEL  
ELASTIC RUBBER WITH FOOT  
BRAKE



**119**  
RUEDA FIJA 125 Ø DE  
GOMA ELASTICA  
125 Ø FIXED WHEEL  
ELASTIC RUBBER



**120**  
RUEDA GIRATORIA 160 Ø DE  
RAMPA CON FRENO DE DISCO  
160 Ø SWIVEL AUTOWALK  
WHEEL WITH DISC BRAKE



**121**  
RUEDA FIJA 160 Ø DE  
RAMPA CON FRENO DE DISCO  
160 Ø FIXED AUTOWALK  
WHEEL WITH DISC BRAKE



**123**  
RUEDA GIRATORIA 160 Ø "RBKN"  
160 Ø SWIVEL WHEEL "RBKN"



**124**  
RUEDA FIJA 160 Ø "RBKN"  
160 Ø FIXED WHEEL "RBKN"

MANGO **ERGOBOX** HANDLE



Nuestro mango **ERGOBOX** de gran robustez ha sido el resultado de un minucioso estudio de hergonomia, consiguiendo con el diseño de su empuñadura un manejo mucho mas comodo del propio carro, ofreciendo un gran espacio para publicidad o para su marca.

Our proven resistant ERGOBOX handle is the outcome of a meticulous study of ergonomy, providing comfortable use of the trolley with its handle designed by having a large advertisement area. It comes with an integrated coin deposit system.



Con el Porta-scanner (Motorola-Metrologic) y una lupa plegable para facilitar la dificil lectura de algunos productos hace de estos dos accesorios el mango perfecto,

Adapted for gun scanners (Motorola-Metrologic) and magnifying glass

PROMOBOX



MANGO ERGOGRIP (OVAL) Y MANGO REDONDO (STANDARD)  
ERGOGRIP HANDLE (OVAL) AND ROUND HANDLE (STANDARD)



La manera mas simple de darle mayor espacio publicitario, tanto para el mango oval como para el redondo

The best way for promotions and publicity. Available for standard round and oval handles

VARILOC



Metal para situaciones extremas. Sumamente resistente,robusto e inoxidable. Material: cinc colado a presión y recubierto depolvo.

The housing and clamping elements are made of metal. This is the lock for resisting extreme loads. Particularly strong, and non-rusting. Material: Powder-coated zinc die casting.

SMARTLOC



Fabricado en plástico muy robusto de alta calidad que asegura un funcionamiento sencillo y seguro facilitando el montaje.

Manufactured with proven resistance top quality plastic. Friendly customer use.Easy fitting to the handle with just a single bolt.

EUROLOC



Fabricado en plástico de gran resistencia, su posicionamiento en el lateral del carro facilita una mayor superficie de publicidad y de agarre. Acoplable tanto al mango oval como al redondo.

Manufactured with proven resistance top quality plastic, the euroloc is integrate in the end cap. Available for standard round and oval handles.







EUROLOC MANGO REDONDO  
EUROLOC FOR ROUND HANDLE  
**MCSEURR**

EUROLOC MANGO OVAL  
EUROLOC FOR OVAL HANDLE  
**MCSEURO**

VARILOC  
**MCVH**

SMARTLOC  
**MDCS**

CADENA INICIAL 1 mts.  
STARTING CHAIN 1 mts.  
**CI-S1**

MANGO ERGOBOX  
ERGOBOX HANDLE  
**MEBPS**

LOGO PARA MANGO  
CUSTOMIZED HANDLE  
**LMEB**

SOPORTE SCANNER DE MANO "ERGOBOX"  
SCANNER HOLDER FOR "ERGOBOX"  
**SSE**

LUPA PLEGABLE "ERGOBOX"  
MAGNIFYING GLASS  
**LPMEBX**

LOGO PARA ERGOBOX CON SCANNER  
CUSTOMIZED HANDLE FOR ERGOBOX  
WITH SCANNER  
**LPMEBX**

ORIGINAL PARA REPRODUCCION  
ORIGINAL FOR CUSTOMIZED HANDLE  
**ORL**

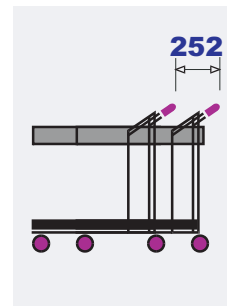
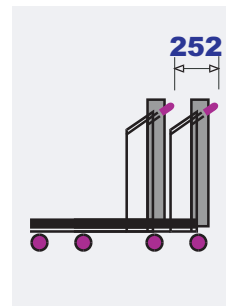
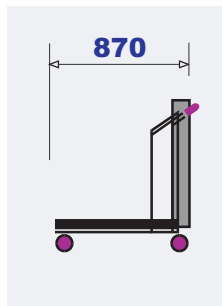
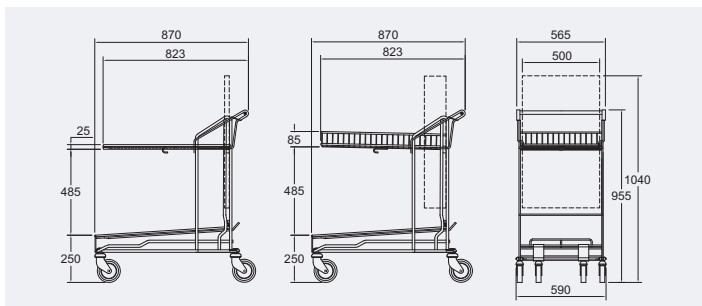
LOGOTIPO PARA MANGO  
CUSTOMIZED HANDLE  
**LMC**

ORIGINAL PARA REPRODUCCION "ERGOGRIIP"  
ORIGINAL CUSTOMIZED HANDLE FOR "ERGOGRIIP"  
**ORL-E**

LOGOTIPO PARA MANGO "ERGOGRIIP"  
CUSTOMIZED HANDLE FOR "ERGOGRIIP"  
**LMC-E**

RETENEDOR FRONTAL  
FRONT RETAINING  
**RFBT**

MASTIL CON BANDERA  
POLE WITH FLAG  
**MCGB**



**CODIFICACION BASICA CARROS DE TRANSPORTE**      **TRANSPORT TROLLEY CODE**

<p>CESTA BASKET <b>27 L.</b></p>	<p><b>3</b></p> <p><b>CGC12503</b> 27,0 kg.</p>	<p><b>6</b></p> <p><b>CGC12506</b> 27,1 kg.</p>	<p><b>7</b></p> <p><b>CGC12507</b> 27,5 kg.</p>	<p><b>8</b></p> <p><b>CGC12508</b> 26,8 kg.</p>
<p>BANDEJA PLANA TOP TRAY</p>	<p><b>CGCB12503</b> 26,9 kg.</p>	<p><b>CGCB12506</b> 27,0 kg.</p>	<p><b>CGCB12507</b> 27,4 kg.</p>	<p><b>CGCB12508</b> 26,7 kg.</p>





VARILOC  
**MCVH**




EUROLOC MANGO REDONDO  
EUROLOC FOR ROUND HANDLE  
**MCSEURR**



EUROLOC MANGO OVAL  
EUROLOC FOR OVAL HANDLE  
**MCSEURO**



SMARTLOC  
**MDCS**

CADENA INICIAL 1 mts.  
STARTING CHAIN 1 mts.  
**CI-S1**



ORIGINAL PARA REPRODUCCION  
ORIGINAL FOR CUSTOMIZED HANDLE  
**ORL**  
LOGOTIPO PARA MANGO  
CUSTOMIZED HANDLE  
**LMC**



ORIGINAL PARA REPRODUCCION "ERGOG RIP"  
ORIGINAL CUSTOMIZED HANDLE FOR "ERGOG RIP"  
**ORL-E**  
LOGOTIPO PARA MANGO "ERGOG RIP"  
CUSTOMIZED HANDLE FOR "ERGOG RIP"  
**LMC-E**



MANGO ERGOBOX  
ERGOBOX HANDLE  
**MEBPS**

LOGO PARA MANGO  
CUSTOMIZED HANDLE  
**LMEB**



SOPORTE SCANNER DE MANO "ERGOBOX"  
SCANNER HOLDER FOR "ERGOBOX"  
**SSE**  
LUPA PLEGABLE "ERGOBOX"  
MAGNIFYING GLASS  
**LPMEBX**  
LOGO PARA ERGOBOX CON SCANNER  
CUSTOMIZED HANDLE FOR ERGOBOX  
WITH SCANNER  
**LPMEBX**



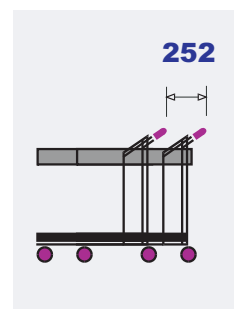
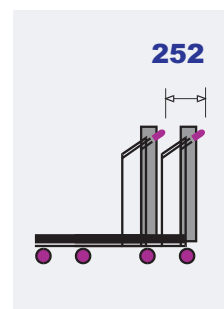
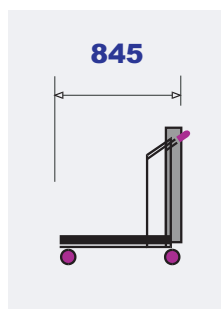
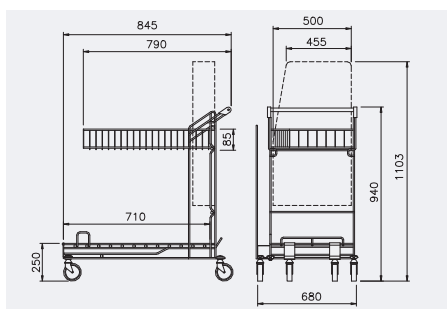
RETENEDOR FRONTAL  
FRONT RETAINING  
**RFBT**



MASTIL CON BANDERA  
POLE WITH FLAG  
**MCGB**



CESTA BASKET  
**26,5 L.**



**CODIFICACION BASICA CARROS DE TRANSPORTE**      **TRANSPORT TROLLEY CODE**

 <b>3</b>	 <b>6</b>	 <b>7</b>	 <b>8</b>
<b>CBR12503</b> 30,0 kg.	<b>CBR12506</b> 30,1 kg.	<b>CBR12507</b> 30,5 kg.	<b>CBR12508</b> 29,8 kg.







PERFECTA ENCAJABILIDAD INDEPENDIENTEMENTE DE LA POSICION DE LA CESTA .

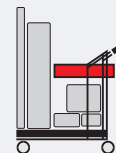


PERFECT NESTING WITH BASKET FOLDED UP OR DOWN.



LA CESTA PEQUEÑA PERMITE EL TRANSPORTE DE PRODUCTOS DE MAYOR ALTURA.

WITH THE SMALL BASKET THE TROLLEY CAN CARRY LENGTHY PRODUCTS.



EUROLOC MANGO REDONDO EUROLOC FOR ROUND HANDLE  
**MCSEURR**

VARILOC  
**MCVH**

EUROLOC MANGO OVAL EUROLOC FOR OVAL HANDLE  
**MCSEURO**



SMARTLOC  
**MDCS**



CADENA INICIAL 1 mts. STARTING CHAIN 1 mts.  
**CI-S1**



MANGO ERGOBOX  
ERGOBOX HANDLE  
**MEBPS**

LOGO PARA MANGO  
CUSTOMIZED HANDLE  
**LMEB**



SOPORTE SCANNER DE MANO "ERGOBOX"  
SCANNER HOLDER FOR "ERGOBOX"  
**SSE**

LUPA PLEGABLE "ERGOBOX"  
MAGNIFYING GLASS  
**LPMEBX**

LOGO PARA ERGOBOX CON SCANNER  
CUSTOMIZED HANDLE FOR ERGOBOX WITH SCANNER  
**LPMEBX**

ORIGINAL PARA REPRODUCCION ORIGINAL FOR CUSTOMIZED HANDLE  
**ORL**

LOGOTIPO PARA MANGO CUSTOMIZED HANDLE  
**LMC**



ORIGINAL PARA REPRODUCCION "ERGOG RIP"  
ORIGINAL CUSTOMIZED HANDLE FOR "ERGOG RIP"  
**ORL-E**

LOGOTIPO PARA MANGO "ERGOG RIP"  
CUSTOMIZED HANDLE FOR "ERGOG RIP"  
**LMC-E**



RETENEDOR FRONTAL  
FRONT RETAINING  
**RFBT**



MASTIL CON BANDERA  
POLE WITH FLAG  
**MCGB**




CONJUNTO PROTECCION CESTO  
BASKET PROTECTOR SET  
**CPC150**

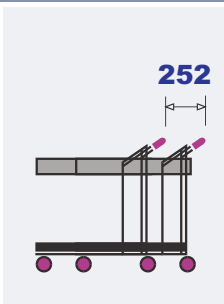
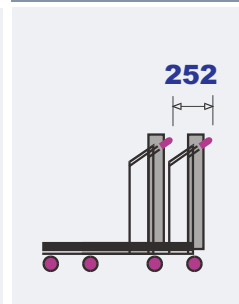
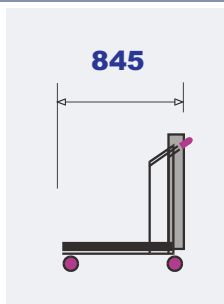
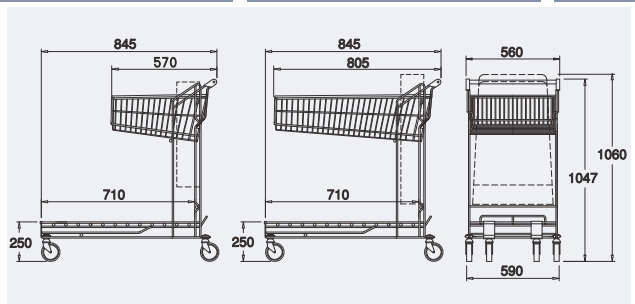
CANTONERAS  
CORNER PROTECTORS  
**CPEC**

CESTA GRANDE  
LARGE BASKET

**55 L.**

CESTA PEQUEÑA  
SMALL BASKET

**37 L.**



**CODIFICACION BASICA CARROS DE TRANSPORTE**

**TRANSPORT TROLLEY CODE**

 <b>3</b>	 <b>6</b>	 <b>7</b>	 <b>8</b>
<b>CGT12503</b> 32,0 kg.	<b>CGT12506</b> 32,1 kg.	<b>CGT12507</b> 32,5 kg.	<b>CGT12508</b> 31,8 kg.
 <b>CGTP12503</b> 27,0 kg.	 <b>CGTP12506</b> 27,1 kg.	 <b>CGTP12507</b> 27,5 kg.	 <b>CGTP12508</b> 26,8 kg.







PERFECTA ENCAJABILIDAD INDEPENDIENTEMENTE DE LA POSICION DE LA CESTA .

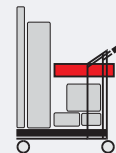


PERFECT NESTING WITH BASKET FOLDED UP OR DOWN.



LA CESTA PEQUEÑA PERMITE EL TRANSPORTE DE PRODUCTOS DE MAYOR ALTURA.

WITH THE SMALL BASKET THE TROLLEY CAN CARRY LENGTHY PRODUCTS.



EUROLOC MANGO REDONDO EUROLOC FOR ROUND HANDLE **MCSEURR**

VARILOC **MCVH**

EUROLOC MANGO OVAL EUROLOC FOR OVAL HANDLE **MCSEURO**

SMARTLOC **MDCS**

CADENA INICIAL 1 mts. STARTING CHAIN 1 mts. **CI-S1**

MANGO ERGOBOX ERGOBOX HANDLE **MEBPS**

LOGO PARA MANGO CUSTOMIZED HANDLE **LMEB**

SOPORTE SCANNER DE MANO "ERGOBOX" SCANNER HOLDER FOR "ERGOBOX" **SSE**

LUPA PLEGABLE "ERGOBOX" MAGNIFYING GLASS **LPMEBX**

LOGO PARA ERGOBOX CON SCANNER CUSTOMIZED HANDLE FOR ERGOBOX WITH SCANNER **LPMEBX**

ORIGINAL PARA REPRODUCCION ORIGINAL FOR CUSTOMIZED HANDLE **ORL**

LOGOTIPO PARA MANGO CUSTOMIZED HANDLE **LMC**

ORIGINAL PARA REPRODUCCION "ERGOGRIP" ORIGINAL CUSTOMIZED HANDLE FOR "ERGOGRIP" **ORL-E**

LOGOTIPO PARA MANGO "ERGOGRIP" CUSTOMIZED HANDLE FOR "ERGOGRIP" **LMC-E**

RETENEDOR FRONTAL FRONT RETAINING **RFBT**

MASTIL CON BANDERA POLE WITH FLAG **MCGB**

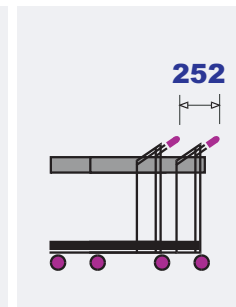
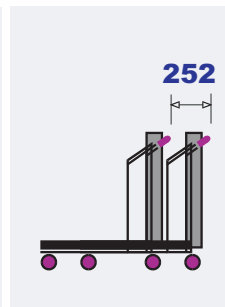
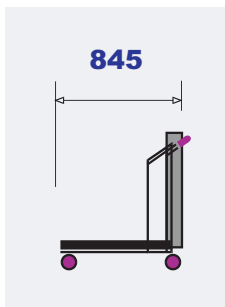
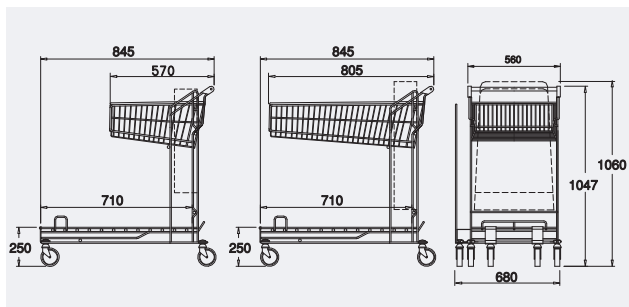


CONJUNTO PROTECCION CESTO BASKET PROTECTOR SET **CPC150**

CANTONERAS CORNER PROTECTORS **CPEC**

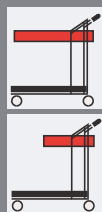
CESTA GRANDE LARGE BASKET **55 L.**

CESTA PEQUEÑA SMALL BASKET **37 L.**



CODIFICACION BASICA CARROS DE TRANSPORTE

TRANSPORT TROLLEYS CODES



**CTBR12503**  
35,0 kg.

**CTBR12506**  
35,1 kg.

**CTBR12507**  
35,5 kg.

**CTBR12508**  
34,8 kg.

**CTBRP12503**  
30,0 kg.

**CTBRP12506**  
30,1 kg.

**CTBRP12507**  
30,5 kg.

**CTBR12508**  
29,8 kg.



# P O L Y S T E E L

UN NUEVO CONCEPTO DESARROLLADO CON LAS GARANTIAS DE LA EXPERIENCIA DE **Marsanz**

ALWAYS KEEPING OUR STANDARDS OF QUALITY, RESISTANCE, HARDINESS AND DURABILITY OF **Marsanz**



OFRECIENDO UNA AMPLIA GAMA DE ACCESORIOS, CONSEGUIMOS CUBRIR TODAS LAS NECESIDADES EXIGIDAS POR NUESTROS CLIENTES

OUR WIDE RANGE OF ACCESSORIES BRINGS US THE POSSIBILITY TO SATISFY ALL OF CLIENT NECESSITIES



MANGO

**ERGOBOX**

HANDLE

MANGO ERGOBOX  
ERGOBOX HANDLE  
**MEBPS**

LOGO PARA MANGO  
CUSTOMIZED HANDLE  
**LMEB**

SOPORTE SCANNER DE MANO "ERGOBOX"  
SCANNER HOLDER FOR "ERGOBOX"  
**SSE**

LUPA PLEGABLE "ERGOBOX"  
MAGNIFYING GLASS  
**LPMEBX**

LOGO PARA ERGOBOX CON SCANNER  
CUSTOMIZED HANDLE FOR ERGOBOX  
WITH SCANNER  
**LPMEBX**

ORIGINAL PARA REPRODUCCION  
ORIGINAL FOR CUSTOMIZED HANDLE

**ORL**

LOGOTIPO PARA MANGO  
CUSTOMIZED HANDLE  
**LMC**



ORIGINAL PARA REPRODUCCION "ERGOGRIP"  
ORIGINAL CUSTOMIZED HANDLE FOR "ERGOGRIP"

**ORL-E**

LOGOTIPO PARA MANGO "ERGOGRIP"  
CUSTOMIZED HANDLE FOR "ERGOGRIP"  
**LMC-E**



AZUL ULTRAMARINO	ULTRAMARINE BLUE	RAL 5002
ROJO FUEGO	FLAME RED	RAL 3000
VERDE SEMAFORO	TRAFFIC GREEN	RAL 6024
GRIS PIZARRA	SLATE GREY	RAL 7015
AMARILLO ZINC	ZINC YELLOW	RAL 1018



**CCPBD**

CESTO SOPORTE CUNA

BASKET FOR BABY CRADLE

Perfecto complemento para cualquier tipo de cuna.

The perfect complement for every type of cradle.



CUNA DE CESTO

BABY CRADLE

**CCPBD**

Su perfecto diseño así como los materiales empleados, hace de la cuna el asiento ideal para el bebé, sin llegar a restar capacidad de carga al propio carro.

Best place for babies thanks to perfect design and materials.  
Keeping same trolley capacity



**9011RBDFPS**

PORTA-BEBE DOBLE FUNCION

DOUBLE FUNCTION BAY SEAT

Gracias a la tapa inferior del asiento, permite una carga adicional de producto, ideal para productos delicados

Get an extra loading place (specially to carry fragile products) by folding up the plastic baby seat.



Sencillo soporte de scanner (Motorola-Metrologic), tanto para mango redondo como para mango ERGOGRIP

Easy "use" scanner holder available (Motorola-Metrologic) for ERGOGRIP and round handle.



SOPORTE SCANNER INDIVIDUAL

SINGLE SCANNER HOLDER

**SSIND**

PROMOBOX MANGO REDONDO  
PROMOBOX ROUND HANDLE

**PMR**

ORIGINAL REPROD.  
ORIGINAL FOR C. HANDLE

**ORL**

LOGO PARA MANGO  
CUSTOMIZED  
HANDLE

**LMC**

PROMOBOX MANGO ERGOGRIP  
PROMOBOX  
ERGOGRIP HANDLE

**PMSE**

ORIGINAL REPROD.  
ORIGINAL FOR C. HANDLE

**ORL-E**

LOGO PARA MANGO  
CUSTOMIZED  
HANDLE

**LMC-E**

PROMOBOX

La manera mas simple de darle mayor espacio publicitario, tanto para el mango Ergogrip (oval) como para el redondo.

The simplest way to maximise the advertisement area. Available for Ergogrip and round handle.



SOPORTE VASOS

CUP HOLDER

**SVMEBX**

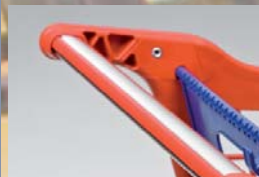
Sencillo accesorio que permite una firme sujeción para distintos tipos de vasos.

Simple accessory that allows the fastening of different types of glasses.



MANGO ERGOGRIP (OVAL) Y MANGO REDONDO (STANDARD)

ERGOGRIP HANDLE (OVAL) AND ROUND HANDLE (STANDARD)



BANDERA DE LOCALIZACION POLYSTEEL

POLYSTEEL FLAG LOCATION

**MBCP**

Fácil localizacion del carro gracias al mastil con bandera

Easy location of the trolley thanks to the pole with the flag.



CADENA INICIAL

STARTING CHAIN



CADENA INICIAL 1 mts.  
STARTING CHAIN 1 mts.

**CI-S1**

SMARTLOC

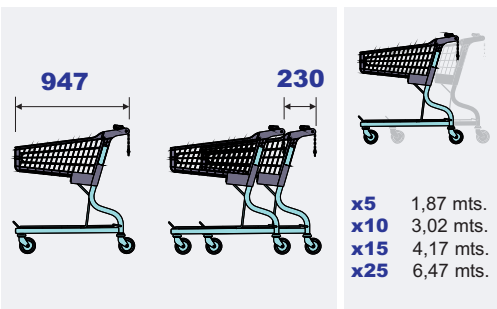
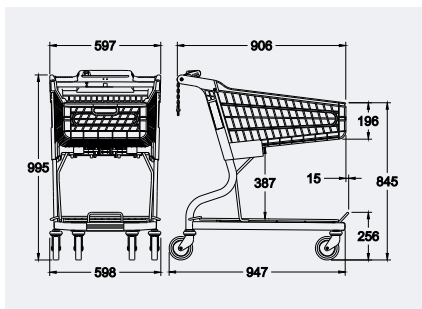


**MDCS**

VARILOC



**MCVH**



- x5 1,87 mts.
- x10 3,02 mts.
- x15 4,17 mts.
- x25 6,47 mts.



CODIFICACION BASICA CARROS DE TRANSPORTE

TRANSPORT TROLLEY CODE



**CPGSP09003**  
20,40 kg.



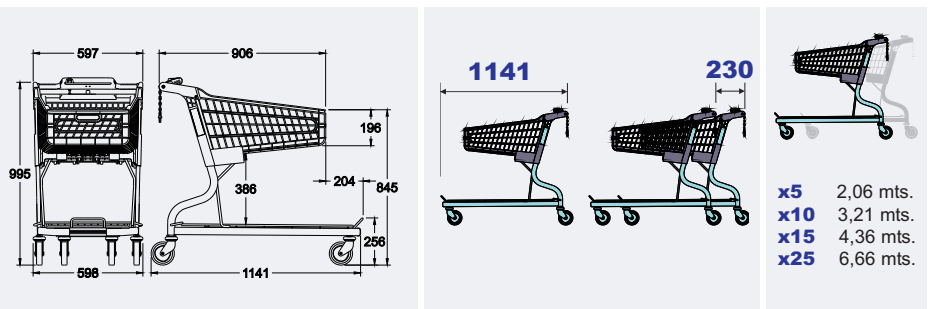
**CPGSP09006**  
20,56 kg.



**CPGSP09008**  
20,28 kg.



90 L. TECNO-GARDEN GRAN CARGA POLYSTEEL 90 L. HEAVY DUTY TECHNO-GARDEN



CODIFICACION BASICA CARROS DE TRANSPORTE

TRANSPORT TROLLEY CODE

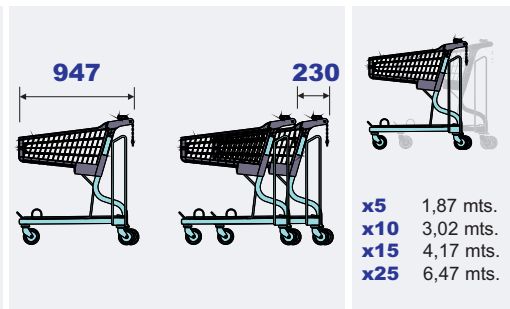
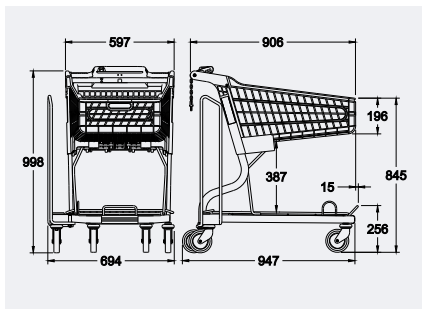


**CPGGSP9003**  
21,95 kg.

**CPGGSP9006**  
22,11 kg.

**CPGGSP9008**  
21,83 kg.





CODIFICACION BASICA CARROS DE TRANSPORTE

TRANSPORT TROLLEY CODE



3

**CPBSP09003**

23,10 kg.



6

**CPBSP09006**

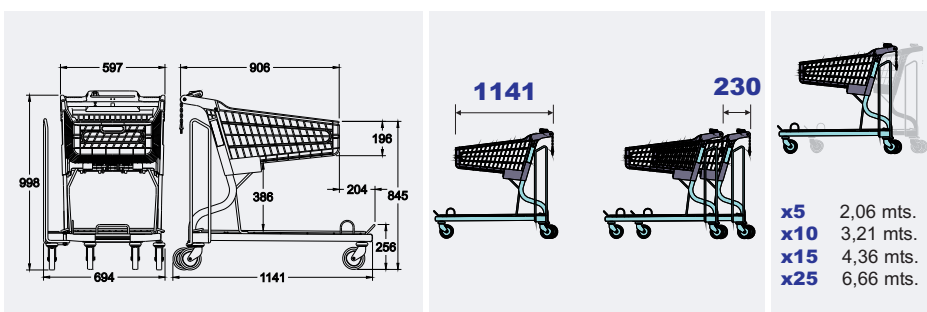
23,26 kg.



8

**CPBSP09008**

22,98 kg.



CODIFICACION BASICA CARROS DE TRANSPORTE

TRANSPORT TROLLEY CODE



**CPBGSP9003**  
24,70 kg.



**CPBGSP9006**  
24,90 kg.



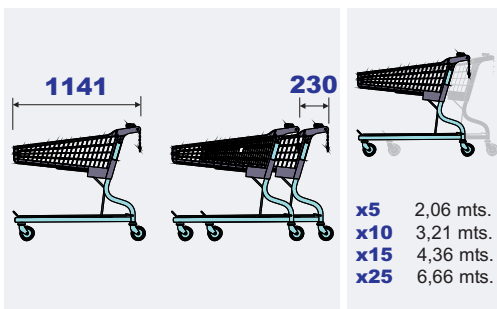
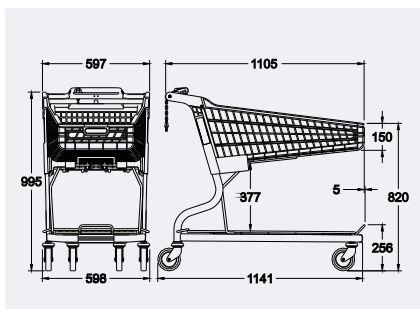
**CPBGSP9008**  
24,70 kg.



110 L. TECNO-GARDEN

POLYSTEEL

110 L. TECHNO-GARDEN



CODIFICACION BASICA CARROS DE TRANSPORTE

TRANSPORT TROLLEY CODE



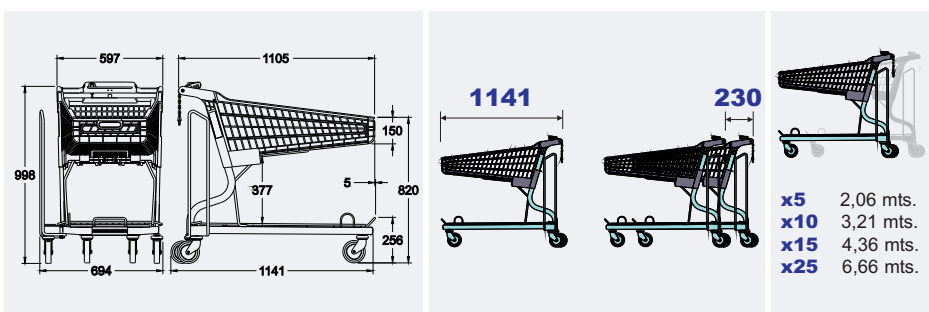
**CPGSP11003**  
22,85 kg.



**CPGSP11006**  
23,01 kg.



**CPGSP11008**  
22,73 kg.



CODIFICACION BASICA CARROS DE TRANSPORTE

TRANSPORT TROLLEY CODE



**CPBSP11003**  
25,65 kg.



**CPBSP11006**  
25,81 kg.

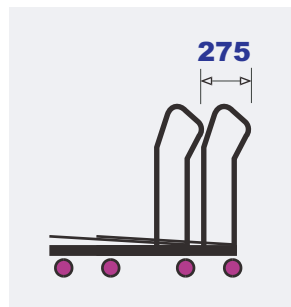
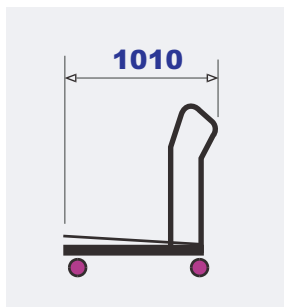
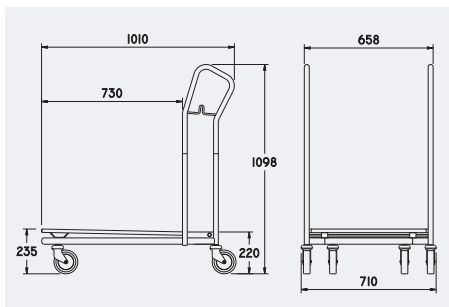


**CPBSP11008**  
25,53 kg.



CARRO DE TRANSPORTE “ K-1 ”

“ K-1 ” TRANSPORT TROLLEY



CODIFICACION BASICA CARROS DE TRANSPORTE

TRANSPORT TROLLEY CODE



**CTK103**  
27,0 kg.



**CTK106**  
27,1 kg.



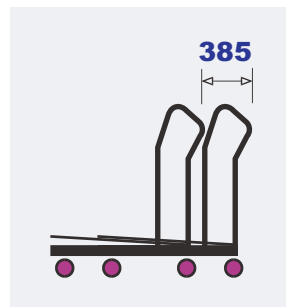
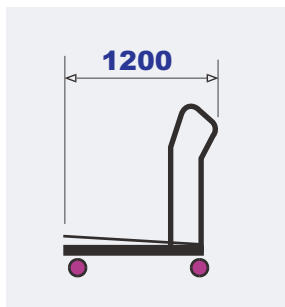
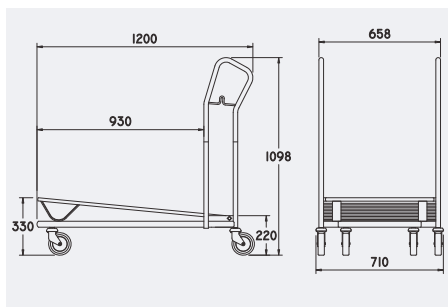
**CTK107**  
27,5 kg.



**CTK108**  
26,8 kg.

CARRO DE TRANSPORTE “ K-2 ”

“ K-2 ” TRANSPORT TROLLEY



CODIFICACION BASICA CARROS DE TRANSPORTE

TRANSPORT TROLLEY CODE



**CTK203**  
30,0 kg.



**CTK206**  
30,1 kg.



**CTK207**  
30,5 kg.



**CTK208**  
29,8 kg.

CARRO DE TRANSPORTE “K-1 BRICO”

“BRICO K-1” TRANSPORT TROLLEY



Los arcos fijos de la plataforma facilitan el posicionamiento de productos verticales y horizontales.

The arcs fixed of the platform make easier the loading of the vertical and horizontal products.





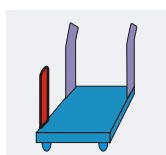
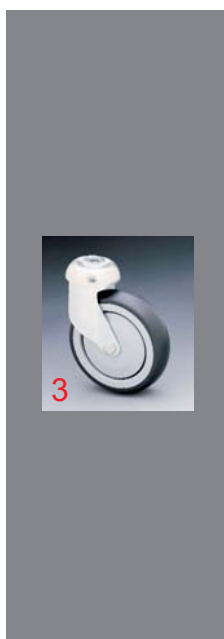
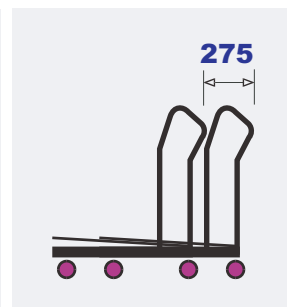
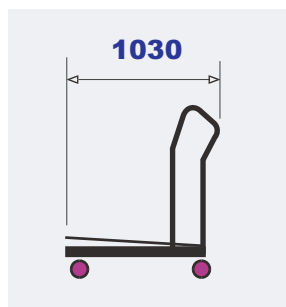
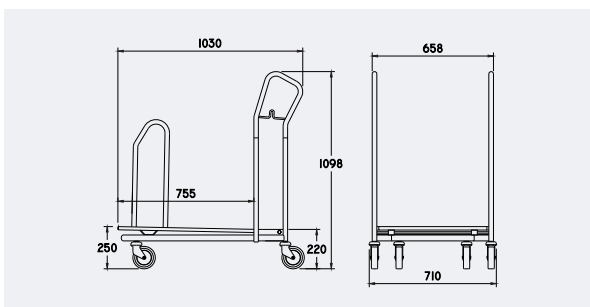


VARILOC  
MCVH

SMARTLOC  
MDCS

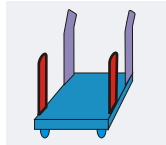
CADENA INICIAL 1 mts.  
STARTING CHAIN 1 mts.

CI-S1



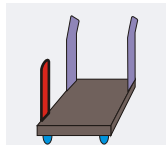
**CTKVB1103**

22,45 kg.



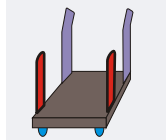
**CTKVB2103**

23,05 kg.



**CTKMB1103**

23,65 kg.



**CTKMB2103**

24,25 kg.



## CARRO DE TRANSPORTE “K-2 BRICO”

## “BRICO K-2” TRANSPORT TROLLEY



Los arcos fijos de la plataforma facilita el posicionamiento de paramentos verticales y horizontales que dependiendo del modelo, con uno o dos arcos, amplia las posibilidades de carga en funcion del tipo de producto.

Provided with 3 or 4 hoops, Brico K-2 Trolley is the best solution for all size products transportation at DYH Stores.

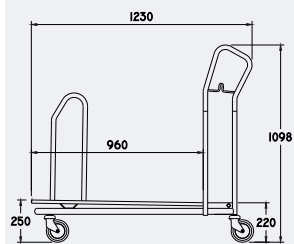
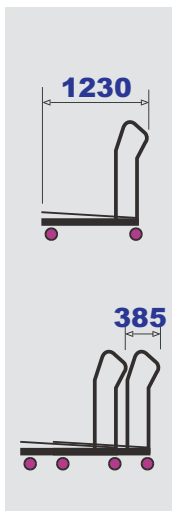




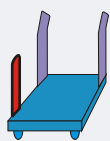
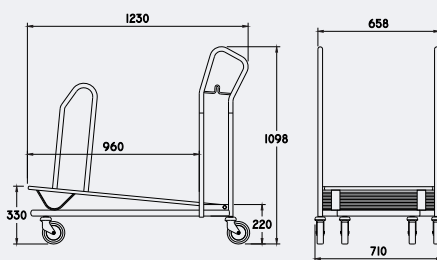
VARILOC  
MCVH  
SMARTLOC  
MDCS  
CADENA INICIAL 1 mts.  
STARTING CHAIN 1 mts.  
CI-S1



RUEDA DE GOMA  
STANDARD WHEELS



RUEDA DE RAMPA  
AUTOWALK WHEELS

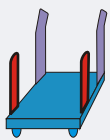


**CTKVB1203**  
24,35 kg.

**CTKVB1206**  
24,44 kg.

**CTKVB1207**  
24,54 kg.

**CTKVB1208**  
24,33 kg.

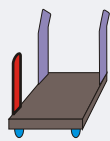


**CTKVB2203**  
24,95 kg.

**CTKVB2206**  
25,04 kg.

**CTKVB2207**  
25,14 kg.

**CTKVB2208**  
24,93 kg.

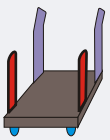


**CTKMB1203**  
26,75 kg.

**CTKMB1206**  
26,84 kg.

**CTKMB1207**  
26,94 kg.

**CTKMB1208**  
26,73 kg.



**CTKMB2203**  
27,35 kg.

**CTKMB2206**  
27,44 kg.

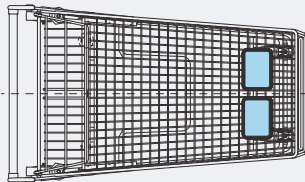
**CTKMB2207**  
27,54 kg.

**CTKMB2208**  
27,33 kg.





150 L.



LOS DOS ORIFICIOS DEL CESTO Y LA TRAMA ESPECIAL DE LA BASE PERMITEN EL TRANSPORTE DE LISTONES, MOLDURAS Y PRODUCTOS SIMILARES DE GRAN LONGITUD Y POCO DIAMETRO.

THE VENTS OF THE BASKET BASE AND THE SPECIAL NARROWED MESHED PLATFORM ALLOW THE TROLLEY TO CARRY RODS, LATHS AND ALL KIND OF LENGTHY PRODUCTS.

VARIOLOC  
**MCVH**



EUROLOC MANGO REDONDO  
EUROLOC FOR ROUND HANDLE  
**MCSEURR**



EUROLOC MANGO OVAL  
EUROLOC FOR OVAL HANDLE  
**MCSEURO**



SMARTLOC  
**MDCS**



CADENA INICIAL 1 mts.  
STARTING CHAIN 1 mts.  
**CI-S1**




MANGO ERGOBOX  
ERGOBOX HANDLE  
**MEBPS**

LOGO PARA MANGO  
CUSTOMIZED HANDLE  
**LMEB**



SOPORTE SCANNER DE MANO "ERGOBOX"  
SCANNER HOLDER FOR "ERGOBOX"  
**SSE**

LUPA PLEGABLE "ERGOBOX"  
MAGNIFYING GLASS  
**LPMEBX**

LOGO PARA ERGOBOX CON SCANNER  
CUSTOMIZED HANDLE FOR ERGOBOX  
WITH SCANNER  
**LPMEBX**

ORIGINAL PARA REPRODUCCION  
ORIGINAL FOR CUSTOMIZED HANDLE  
**ORL**

LOGOTIPO PARA MANGO  
CUSTOMIZED HANDLE  
**LMC**



ORIGINAL PARA REPRODUCCION "ERGOGRIP"  
ORIGINAL CUSTOMIZED HANDLE FOR "ERGOGRIP"  
**ORL-E**

LOGOTIPO PARA MANGO "ERGOGRIP"  
CUSTOMIZED HANDLE FOR "ERGOGRIP"  
**LMC-E**



PORTACARTEL PUBLICITARIO  
ADVERTISEMENT HOLDER  
**PCPCA80160**





CONJUNTO PROTECCION CESTO  
BASKET PROTECTOR SET  
**CPC150**



CANTONERAS  
CORNER PROTECTORS  
**CPEC**



RETENEDOR FRONTAL  
FRONT RETAINING  
**RFBT**

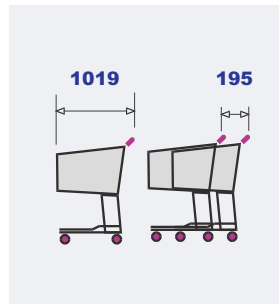
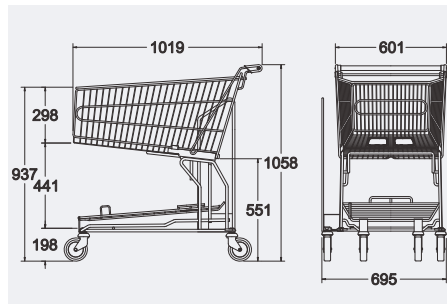



MASTIL CON BANDERA  
POLE WITH FLAG  
**MCGB**

GANCHO CUELGA BOLSOS  
PLASTIC BAG HOOK  
**GBCBA**



**150 L.**

**x5** 1,80 mts.  
**x10** 2,77 mts.  
**x15** 3,75 mts.  
**x25** 5,70 mts.

**CODIFICACION BASICA CARROS DE TRANSPORTE**

**TRANSPORT TROLLEY CODE**

					
	<b>3</b>	<b>6</b>	<b>7</b>	<b>8</b>	
SIN WITHOUT		<b>CTLMS1503</b> 32,7 kg.	<b>CTLMS1506</b> 32,8 kg.	<b>CTLMS1507</b> 33,2 kg.	<b>CTLMS1508</b> 32,5 kg.
CON WITH		<b>CTLMP1503</b> 34,3 kg.	<b>CTLMP1506</b> 34,4 kg.	<b>CTLMP1507</b> 34,8 kg.	<b>CTLMP1508</b> 34,1 kg.



CARRO DOBLE CESTA

TWIN BASKET TROLLEY

110 L.





VARILOC  
MCVH



SMARTLOC  
MDSC



CADENA INICIAL 1 mts.  
STARTING CHAIN 1 mts.  
CI-S1



PROMOBOX MANGO REDONDO  
PROMOBOX ROUND HANDLE

PMMR

PROMOBOX MANGO OVAL  
PROMOBOX OVAL HANDLE

PMMO

ORIGINAL PARA REPRODUCCION  
ORIGINAL FOR CUSTOMIZED HANDLE

ORL

LOGOTIPO PARA MANGO  
CUSTOMIZED HANDLE

LMC



ORIGINAL PARA REPRODUCCION "ERGOG RIP"  
ORIGINAL CUSTOMIZED HANDLE FOR "ERGOG RIP"


ORL-E

LOGOTIPO PARA MANGO "ERGOG RIP"  
CUSTOMIZED HANDLE FOR "ERGOG RIP"

LMC-E




BANDEJA SOPORTE  
REAR TRAY  
BSCDC



PORTA-BEBE  
DOBLE FUNCION

DOUBLE FUNCTION  
BABY SEAT

PBPDFI



CONJUNTO PROTECCION CESTO  
BASKET PROTECTOR SET

CPC150



CANTONERAS  
CORNER PROTECTORS

CPEC

**110 L.**  
(55L. + 55L.)

**x5** 2,64 mts.  
**x10** 4,39 mts.  
**x15** 6,14 mts.  
**x25** 9,64 mts.

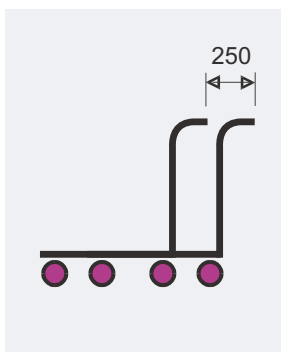
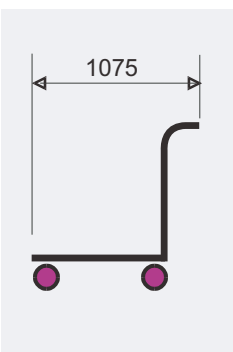
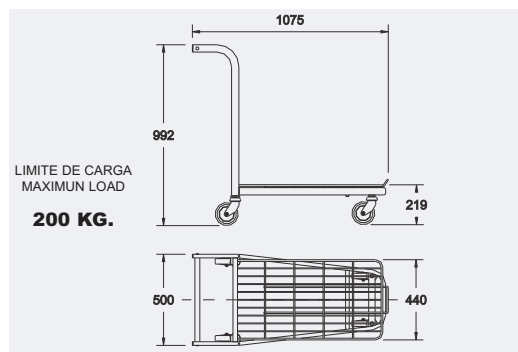
CODIFICACION BASICA DEL CARROS DE TRANSPORTE

TRANSPORT TROLLEY CODES

	3	6	7	8
PORTA-BEBE BABY SEAT				
SIN WITHOUT	<b>CACDS11003</b> 32,15 kg.	<b>CACDS11006</b> 32,35 kg.	<b>CACDS11007</b> 32,75 kg.	<b>CACDS11008</b> 32,15 kg.
CON WITH	<b>CACDP11003</b> 33,65 kg.	<b>CACDP11006</b> 33,85 kg.	<b>CACDP11007</b> 34,25 kg.	<b>CACDP11008</b> 33,65 kg.

CARRO DE TRANSPORTE “ M - M ”

“ M - M ” TRANSPORT TROLLEY



CODIFICACION BASICA CARROS DE TRANSPORTE

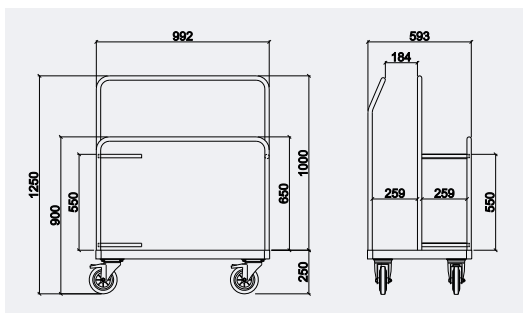
TRANSPORT TROLLEY CODE





CARRO PORTATABLEROS MEDIA CARGA

MEDIUM LOAD BOARD-CARRIER TROLLEY



**108 F 108**

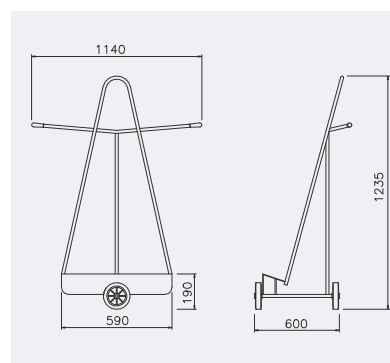
**CPTMC108**  
35,80 kg.

2 GIRATORIAS DE 160 Ø  
2 GIRATORIAS CON FRENO DE PIE 160 Ø

160 Ø 2 SWIVEL WHEELS  
160 Ø 2 SWIVEL WHEELS WITH FOOT BRAKE

CARRO PORTATABLEROS

BOARD-CARRIER TROLLEY



CODIFICACION BASICA CARROS DE TRANSPORTE      TRANSPORT TROLLEY CODE

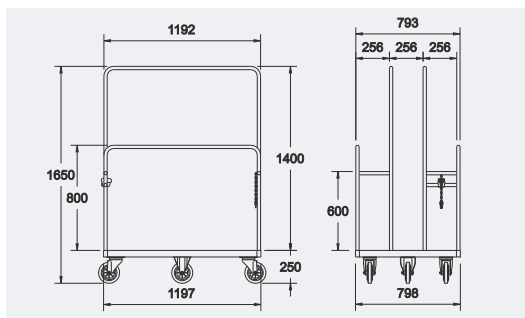
**108 160 Ø**

**CPT108**  
8,0 kg.



CARRO PORTATABLEROS GRAN CARGA

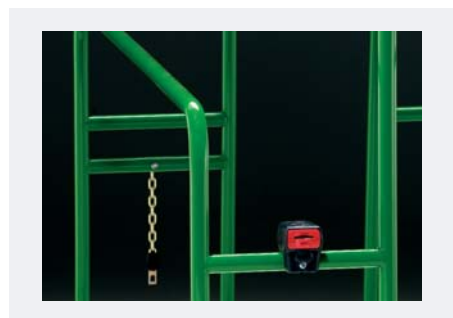
HEAVY DUTY BOARD-CARRIER TROLLEY



VARILOC  
MCVH

SMARTLOC  
MDSC

CADENA INICIAL 1 mts.  
STARTING CHAIN 1 mts.  
CI-S1



**2** GIRATORIAS DE 160 Ø  
**2** GIRATORIAS CON FRENO DE PIE 160 Ø  
**1** FIJA CENTRAL 160 Ø

160 Ø **2** SWIVEL WHEELS  
160 Ø **2** SWIVEL WHEELS WITH FOOT BRAKE  
160 Ø **1** FIXED WHEEL

**CPTGC108-09**  
51,6kg.

CARRO PORTATABLEROS ENCAJABLE

NESTABLE BOARD-CARRIER TROLLEY



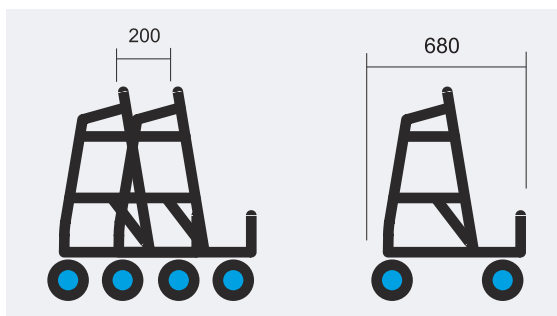
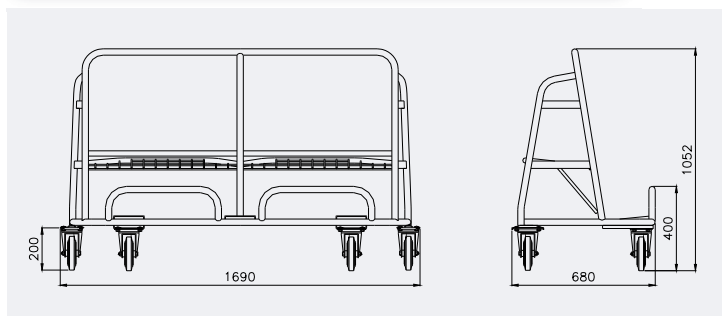

VARILOC  
MCVH



SMARTLOC  
MDCS



CADENA INICIAL 1 mts.  
STARTING CHAIN 1 mts.  
CI-S1



**CPTE108-8F**

32,4 kg.

2 GIRATORIAS DE 160 Ø  
2 GIRATORIAS CON FRENO DE  
PIE 160 Ø

160 Ø 2 SWIVEL WHEELS  
160 Ø 2 SWIVEL WHEELS WITH  
FOOT BRAKE





**140 L.**



VARILLOC  
**MCVH**




EUROLOC MANGO REDONDO  
EUROLOC FOR ROUND HANDLE  
**MCSEURR**

EUROLOC MANGO OVAL  
EUROLOC FOR OVAL HANDLE  
**MCSEURO**




SMARTLOC  
**MDCS**

CADENA INICIAL 1 mts.  
STARTING CHAIN 1 mts.  
**CI-S1**




MANGO ERGOBOX  
ERGOBOX HANDLE  
**MEBPS**

LOGO PARA MANGO  
CUSTOMIZED HANDLE  
**LMEB**

SOPORTE SCANNER DE MANO "ERGOBOX"  
SCANNER HOLDER FOR "ERGOBOX"  
**SSE**

LUPA PLEGABLE "ERGOBOX"  
MAGNIFYING GLASS  
**LPMEBX**

LOGO PARA ERGOBOX CON SCANNER  
WITH SCANNER  
**LPMEBX**

ORIGINAL PARA REPRODUCCION  
ORIGINAL FOR CUSTOMIZED HANDLE  
**ORL**

LOGOTIPO PARA MANGO  
CUSTOMIZED HANDLE  
**LMC**



ORIGINAL PARA REPRODUCCION "ERGOGRIP"  
ORIGINAL CUSTOMIZED HANDLE FOR "ERGOGRIP"  
**ORL-E**

LOGOTIPO PARA MANGO "ERGOGRIP"  
CUSTOMIZED HANDLE FOR "ERGOGRIP"  
**LMC-E**

GANCHO CUELGA BOLSOS  
PLASTIC BAG HOOK  
**GCBCA**



MASTIL CON BANDERA  
POLE WITH FLAG  
**MCOGB**



CONJUNTO PROTECCION CESTO  
BASKET PROTECTOR SET  
**CPC150**



CANTONERAS  
CORNER PROTECTORS  
**CPEC**

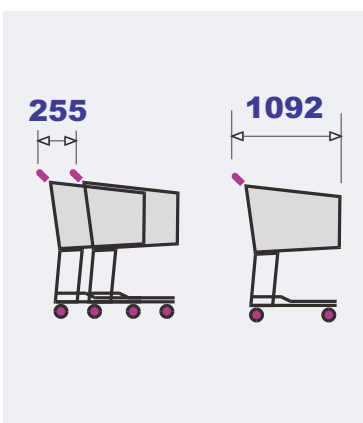
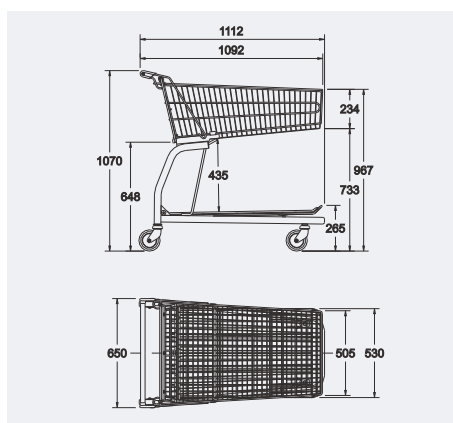



SOPORTE PERCHAS  
CLOTHES RACK  
**SPCCC**



PORTACARTEL PUBLICITARIO  
ADVERTISEMENT HOLDER  
**PCPCA80160**

**140 L.**



**CODIFICACION BASICA CARROS DE TRANSPORTE**      **TRANSPORT TROLLEY CODE**



**3**

**CCCSP14003-RP**  
33,5 kg.



**8**

**CCCSP14008-RP**  
33,4 kg.



PLATAFORMA DE MADERA  
WOODEN PLATFORM





CESTA SUPERIOR PEQUEÑA  
SMALL TOP BASKET  
**CSPCS**

CESTA INFERIOR  
REAR BASKET  
**CCS**



CESTA SUPERIOR ABATIBLE  
TOP FOLDING BASKET  
**CSCSA**



VARILOC  
**MCVH**

SMARTLOC  
**MDCS**

CADENA INICIAL 1 mts.  
STARTING CHAIN 1 mts.  
**CI-S1**



PORTA-ALBARANES  
NOTEPAD REST  
**PACS**

CESTA INFERIOR  
GRAN CAPACIDAD  
HIGH CAPACITY  
REAR BASKET  
**CCSGC**



ARCO DE SEGURIDAD  
ANTI-THEFT FRAME  
**ASCS**

ORIGINAL PARA REPRODUCCION  
ORIGINAL FOR CUSTOMIZED HANDLE  
**ORL**

LOGOTIPO PARA MANGO  
CUSTOMIZED HANDLE  
**LMC**



ORIGINAL PARA REPRODUCCION "ERGOGRIIP"  
ORIGINAL CUSTOMIZED HANDLE FOR "ERGOGRIIP"  
**ORL-E**

LOGOTIPO PARA MANGO "ERGOGRIIP"  
CUSTOMIZED HANDLE FOR "ERGOGRIIP"  
**LMC-E**

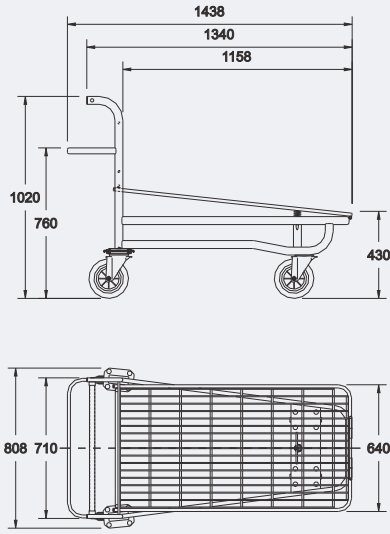


MULTI-FUNCTION  
MULTI-FUNCTION



ENCAJABILIDAD  
FITTING





1438  
1340  
1158

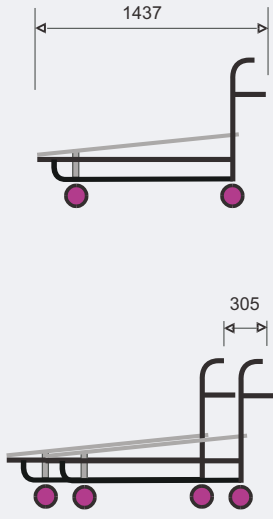
1020  
760

430

808 710

640

LIMITE DE CARGA  
MAXIMUM LOAD **1000 KG.**



1437

305

2 GIRATORIAS DE 160 Ø 160 Ø 2 SWIVEL  
2 FIJAS DE 160 Ø 160 Ø 2 FIXED



108 160 Ø 109 160 Ø

2 GIRATORIAS DE 160 Ø 160 Ø 2 SWIVEL  
2 FIJAS DE 160 Ø 160 Ø 2 FIXED



123 160 Ø 124 160 Ø

2 GIRATORIAS DE 200 Ø 200 Ø 2 SWIVEL  
2 FIJAS DE 200 Ø 200 Ø 2 FIXED



110 200 Ø 111 200 Ø

2 GIRATORIAS DE 160 Ø 160 Ø 2 SWIVEL  
2 FIJAS DE 160 Ø 160 Ø 2 FIXED



120 160 Ø 121 160 Ø

PLATAFORMA VARILLA  
WIRE PLATFORM



PLATAFORMA MADERA  
WOODEN PLATFORM



**CSV108-9**  
33,6 kg.

**CSM108-9**  
38,9 kg.

**CSV123-4**  
36,5 kg.

**CSM123-4**  
41,8 kg.

**CSV110-1**  
36,3 kg.

**CSM110-1**  
41,6 kg.

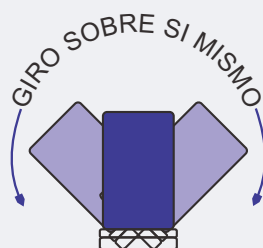
**CSV120-1**  
36,3 kg.

**CSM120-1**  
41,6 kg.





PLATAFORMA DE MADERA  
WOODEN PLATFORM



LA QUINTA RUEDA PERMITE UNA GRAN MANIOBRABILIDAD INDEPENDIEMENTE DEL PESO UTILIZADO.

FIFTH WHEEL MAKES TROLLEY EASIER-TO-USE.





CESTA SUPERIOR PEQUEÑA  
SMALL TOP BASKET  
**CSPCS**

CESTA INFERIOR  
REAR BASKET  
**CCS**



CESTA SUPERIOR ABATIBLE  
TOP FOLDING BASKET  
**CSCSA**



VARILOC  
**MCVH**



SMARTLOC  
**MDCS**



CADENA INICIAL 1 mts.  
STARTING CHAIN 1 mts.  
**CI-S1**



PORTA-ALBARANES  
NOTEPAD REST  
**PACS**

CESTA INFERIOR  
GRAN CAPACIDAD  
HIGH CAPACITY  
REAR BASKET  
**CCSGC**




ARCO DE SEGURIDAD  
ANTI-THEFT FRAME  
**ASCS**

ORIGINAL PARA REPRODUCCION  
ORIGINAL FOR CUSTOMIZED HANDLE  
**ORL**

LOGOTIPO PARA MANGO  
CUSTOMIZED HANDLE  
**LMC**



ORIGINAL PARA REPRODUCCION "ERGOGRIP"  
ORIGINAL CUSTOMIZED HANDLE FOR "ERGOGRIP"  
**ORL-E**

LOGOTIPO PARA MANGO "ERGOGRIP"  
CUSTOMIZED HANDLE FOR "ERGOGRIP"  
**LMC-E**

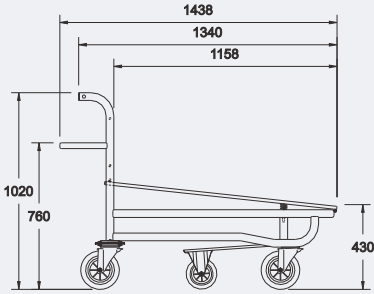


MULTI-FUNCTION  
MULTI-FUNCTION

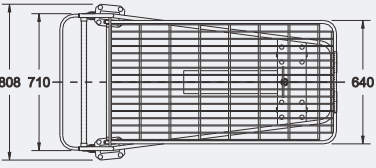


ENCAJABILIDAD  
FITTING



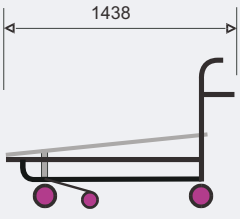


1438  
1340  
1158  
1020  
760  
430

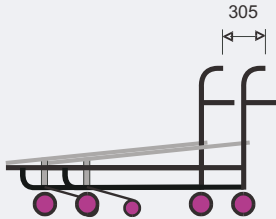


808 710 640

LIMITE DE CARGA  
MAXIMUM LOAD **1000 KG.**



1438



305

**CODIFICACION BASICA CARROS DE TRANSPORTE**      **TRANSPORT TROLLEYS CODES**

4 GIRATORIAS DE 200 Ø  
1 FIJA DE 160 Ø

200 Ø 4 SWIVEL WHEELS  
160 Ø 1 FIXED WHEEL



**109**      160 Ø



**110**      200 Ø

PLATAFORMA VARILLA  
WIRE PLATFORM



**CS5V109-10**  
36,7 kg.

PLATAFORMA MADERA  
WOODEN PLATFORM



**CS5M109-10**  
42,1 kg.



PLATAFORMA EXTRA-LARGA DE **1.795 mm.** PARA AUMENTAR LA CAPACIDAD DE CARGA.  
 EXTRA-LARGE PLATFORM OF **1.795 mm.** TO INCREASE THE CARRYING CAPACITY.



LA QUINTA RUEDA PERMITE UNA GRAN MANIOBRABILIDAD INDEPENDIEMENTE DEL PESO UTILIZADO.

FIFTH WHEEL MAKES TROLLEY EASIER-TO-USE.







CESTA SUPERIOR PEQUEÑA  
SMALL TOP BASKET  
**CSPCS**

CESTA INFERIOR  
REAR BASKET  
**CCS**



CESTA SUPERIOR ABATIBLE  
TOP FOLDING BASKET  
**CSCSA**



VARILOC  
**MCVH**



SMARTLOC  
**MDCS**



CADENA INICIAL 1 mts.  
STARTING CHAIN 1 mts.  
**CI-S1**



PORTA-ALBARANES  
NOTEPAD REST  
**PACS**

CESTA INFERIOR  
GRAN CAPACIDAD  
HIGH CAPACITY  
REAR BASKET  
**CCSGC**




ARCO DE SEGURIDAD  
ANTI-THEFT FRAME  
**ASCS**

ORIGINAL PARA REPRODUCCION  
ORIGINAL FOR CUSTOMIZED HANDLE  
**ORL**  
LOGOTIPO PARA MANGO  
CUSTOMIZED HANDLE  
**LMC**



ORIGINAL PARA REPRODUCCION "ERGOGRIIP"  
ORIGINAL CUSTOMIZED HANDLE FOR "ERGOGRIIP"  
**ORL-E**  
LOGOTIPO PARA MANGO "ERGOGRIIP"  
CUSTOMIZED HANDLE FOR "ERGOGRIIP"  
**LMC-E**

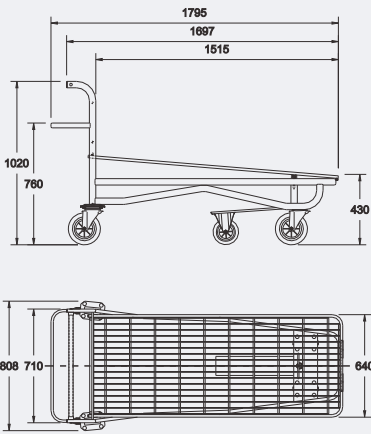


MULTI-FUNCION  
MULTI-FUNCTION



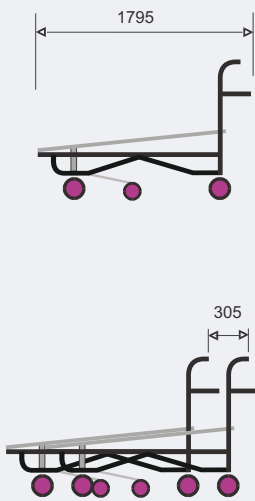
ENCAJABILIDAD  
FITTING





1795  
1697  
1515  
1020  
760  
430  
608 710  
640

LIMITE DE CARGA  
MAXIMUN LOAD **1000 KG.**



1795  
305

**CODIFICACION BASICA CARROS DE TRANSPORTE**      **TRANSPORT TROLLEY CODE**

4 GIRATORIAS DE 200 Ø  
1 FIJA DE 160 Ø

200 Ø 4 SWIVEL WHEELS  
160 Ø 1 FIXED WHEEL



**109**      160 Ø



**110**      200 Ø

PLATAFORMA VARILLA  
WIRE PLATFORM



**CGS5109-10**  
46,4 kg.



CESTA SUPERIOR ABATIBLE

TOP FOLDING BASKET



MULTI-FUNCIÓN  
MULTI-FUNCTION



PERFECTA ENCAJABILIDAD



PERFECT FITTING



CESTA SUPERIOR PEQUEÑA  
SMALL TOP BASKET

CSPCS

CESTA INFERIOR  
REAR BASKET

CCS



CESTA SUPERIOR ABATIBLE  
TOP FOLDING BASKET

CSCSA



VARILOC  
MCVH

SMARTLOC  
MDSC

CADENA INICIAL 1 mts.  
STARTING CHAIN 1 mts.

CI-S1



PORTA-ALBARANES  
NOTEPAD REST

PACS

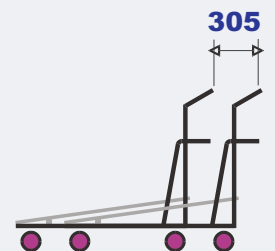
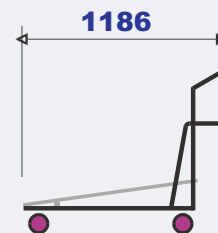
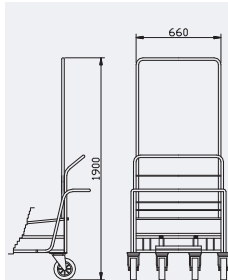
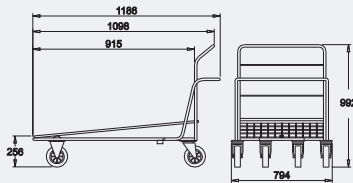


ARCO DE SEGURIDAD  
ANTI-THEFT FRAME

ASCS

LIMITE DE CARGA  
MAXIMUN LOAD

600  
KG



CODIFICACION BASICA CARROS DE TRANSPORTE

TRANSPORT TROLLEY CODE



2 GIRATORIAS DE 160 Ø  
2 FIJAS DE 160 Ø

160 Ø 2 SWIVEL WHEELS  
160 Ø 2 FIXED WHEELS

PLATAFORMA VARILLA  
WIRE PLATFORM



CALM108-9

25,75 kg.







CESTA EXTENSIBLE  
EXTENDING BASKET



PORTA-BEBE PARA CESTA EXTENSIBLE  
BABY SEAT FOR EXTENDING BASKET

RAL 3020

RAL 5005

RAL 7011



RAL 2004

RAL 1023

RAL 6018



VARILOC  
MCVH

SMARTLOC  
MDCS

CADENA INICIAL 1 mts.  
STARTING CHAIN 1 mts.

CI-S1



SOPORTE PARA PERCHAS  
CLOTHES RACK

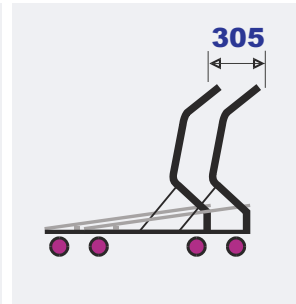
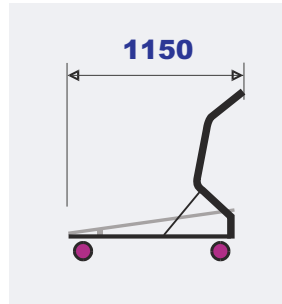
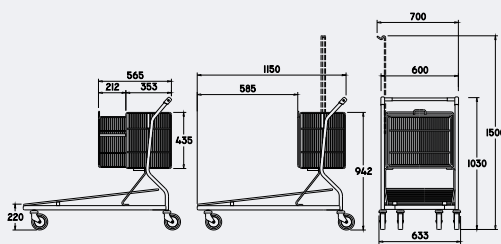
PCAMX

CESTA ABIERTA  
ENLARGED BASKET

110 L.

CESTA CERRADA  
CLOSED BASKET

69 L.



CODIFICACION BASICA CARROS DE TRANSPORTE

TRANSPORT TROLLEY CODE



**CAMX03**  
32,0 kg.



**CAMX06**  
32,1 kg.



**CAMX07**  
32,5 kg.



**CAMX08**  
31,8 kg.

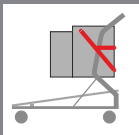


**CAMXB03**  
33,5 kg.

**CAMXB06**  
33,6 kg.

**CAMXB07**  
34,0 kg.

**CAMXB08**  
33,3 kg.



**CAMXP03**  
35,0 kg.

**CAMXP06**  
35,1 kg.

**CAMXP07**  
35,5 kg.

**CAMXP08**  
34,8 kg.

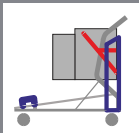


**CAMXPB03**  
36,5 kg.

**CAMXPB06**  
36,6 kg.

**CAMXPB07**  
37,0 kg.

**CAMXPB08**  
36,3 kg.





VARILOC  
MCVH

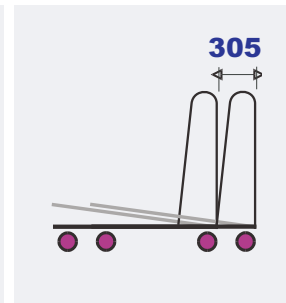
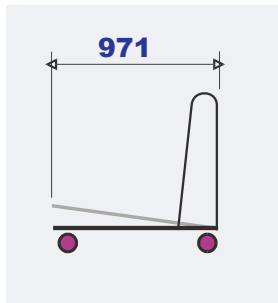
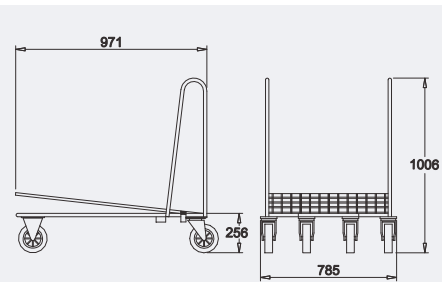
SMARTLOC  
MDCS

CADENA INICIAL 1 mts.  
STARTING CHAIN 1 mts.

CI-S1

LIMITE DE CARGA  
MAXIMUM LOAD

**500  
KG**



**CODIFICACION BASICA CARROS DE TRANSPORTE**

**TRANSPORT TROLLEY CODE**



**108** 160 Ø

2 GIRATORIAS DE 160 Ø  
2 FIJAS DE 160 Ø

160 Ø 2 SWIVEL WHEELS  
160 Ø 2 FIXED WHEELS



**109** 160 Ø

**CBALM108-9**

29,0 kg.



CESTO ENVASES

BIN TROLLEY



CODIFICACION BASICA CARROS DE TRANSPORTE

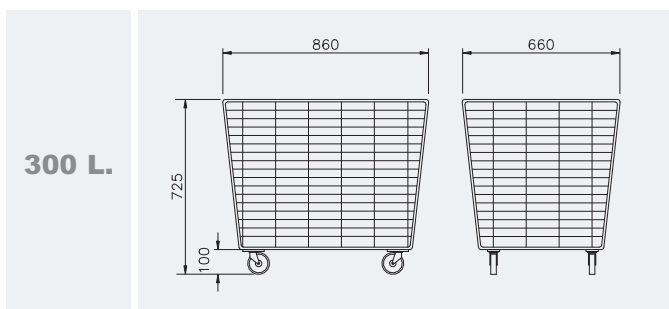
TRANSPORT TROLLEY CODE



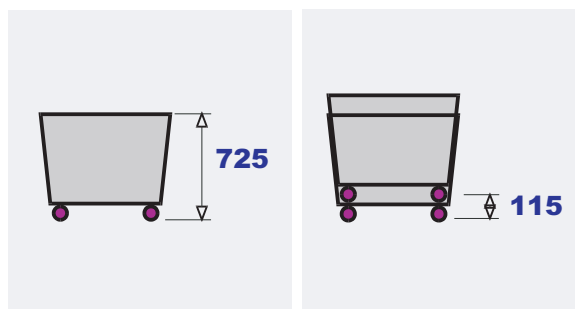
102 100 Ø

**CEN300102**

21,0 kg.



300 L.



CARRO REPOSICION

RE-STOCKING TROLLEY



BALDA ABATIBLE DE CONTEO  
FOLDING TOP  
BAC



ORIGINAL PARA REPRODUCCION  
ORIGINAL FOR CUSTOMIZED HANDLE  
ORL  
LOGOTIPO PARA MANGO  
CUSTOMIZED HANDLE  
LMC



CODIFICACION BASICA CARROS DE TRANSPORTE

TRANSPORT TROLLEY CODE

SIN BALDA DE CONTEO  
WITHOUT TOP



**CRSB30003**

32,0 kg.

CON BALDA DE CONTEO  
WITH TOP

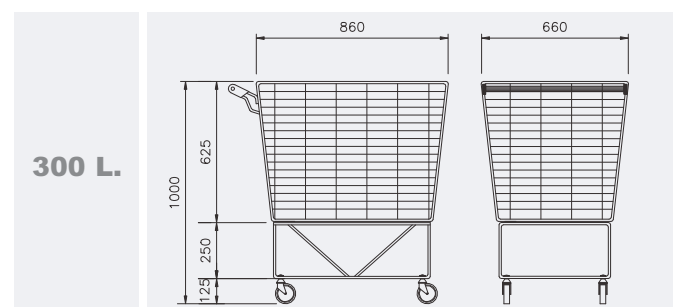


**CRCB30003**

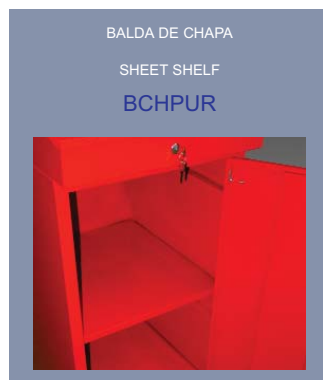
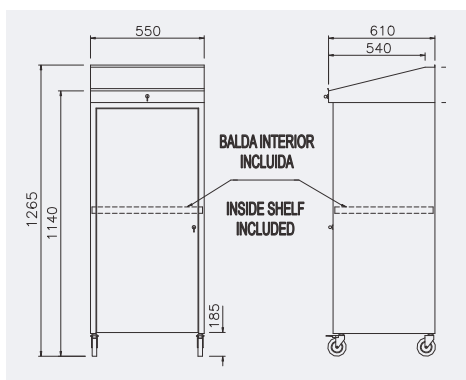
35,0 kg.



3 125 Ø



300 L.



CODIFICACION BASICA CARROS DE TRANSPORTE

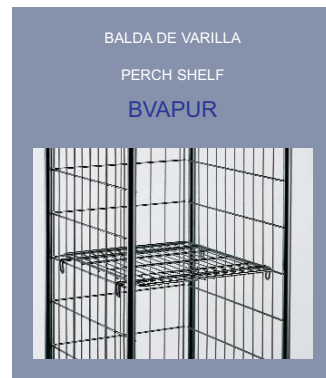
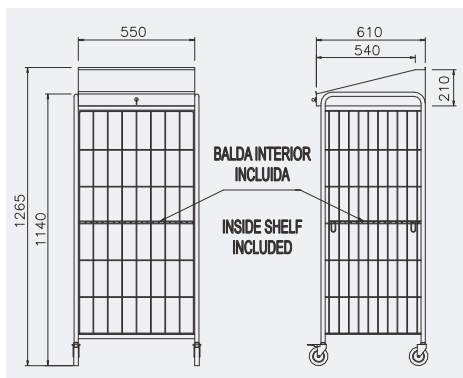
TRANSPORT TROLLEY CODE



2 GIRATORIAS DE 100 Ø  
2 GIRATORIAS CON FRENO DE PIE 100 Ø

100 Ø 2 SWIVEL WHEELS  
100 Ø 2 SWIVEL WHEELS WITH FOOT BRAKE

**PUCH2-2F**  
27,0 kg.



CODIFICACION BASICA CARROS DE TRANSPORTE

TRANSPORT TROLLEY CODE



2 GIRATORIAS DE 100 Ø  
2 GIRATORIAS CON FRENO DE PIE 100 Ø

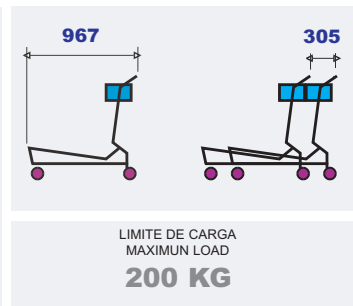
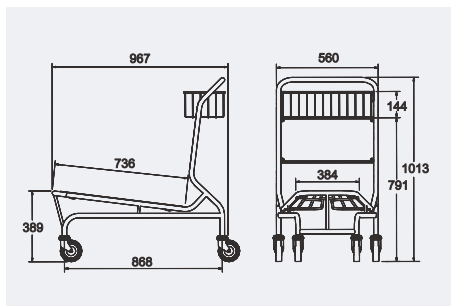
100 Ø 2 SWIVEL WHEELS  
100 Ø 2 SWIVEL WHEELS WITH FOOT BRAKE

**PUVA2-2F**  
21,0 kg.



CARRO PORTA-EQUIPAJES

LUGGAGE TROLLEY



PANEL PUBLICITARIO  
ADVERTISING PANEL  
**PPCPE**

ORIGINAL SERIGRAFIA  
ORIGINAL SERIGRAPHY  
**OSCE**

SERIGRAFIA  
SERIGRAPHY  
**SCPE**

VARILOC  
**MCVH**

SMARTLOC  
**MDCS**

CADENA INICIAL 1 mts.  
STARTING CHAIN 1 mts.  
**CI-S1**

**3**

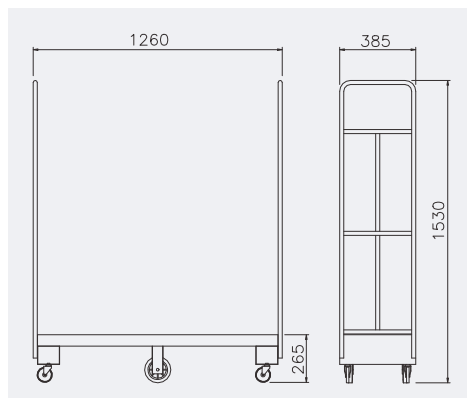
**CPE12503**  
21,0 kg.

**8**

**CPE12508**  
20,8 kg.

CARRETILLA "U"

"U" PUSH CART



**CODIFICACION BASICA CARROS DE TRANSPORTE**

**TRANSPORT TROLLEY CODE**

**102** 100 Ø

**108** 160 Ø

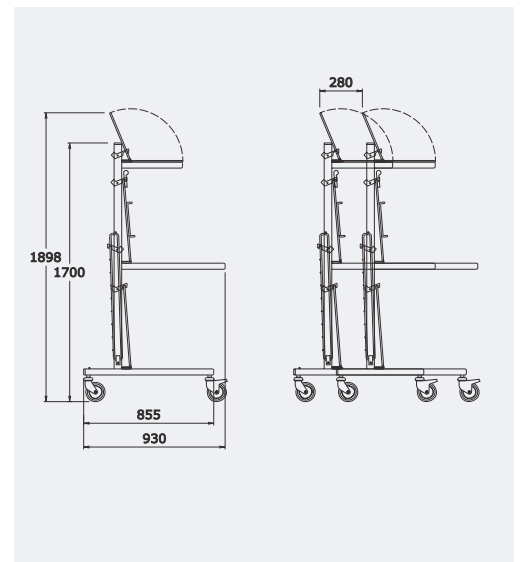
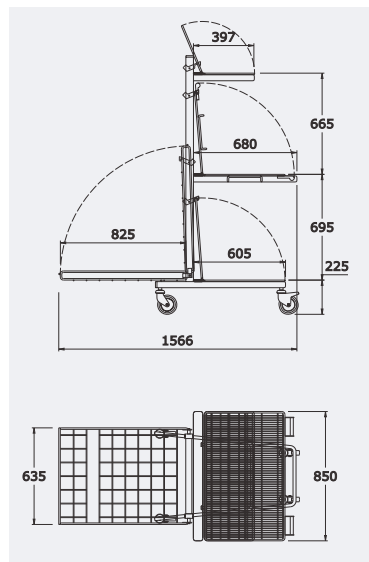
4 GIRATORIAS DE 100 Ø  
2 GIRATORIAS DE 160 Ø

100 Ø 4 SWIVEL WHEELS  
160 Ø 2 SWIVEL WHEELS

**CU102109**  
48,0 kg.

CARRO DE REPOSICION ENCAJABLE

NESTABLE RE-STOCKING TROLLEY



CODIFICACION BASICA CARROS DE TRANSPORTE

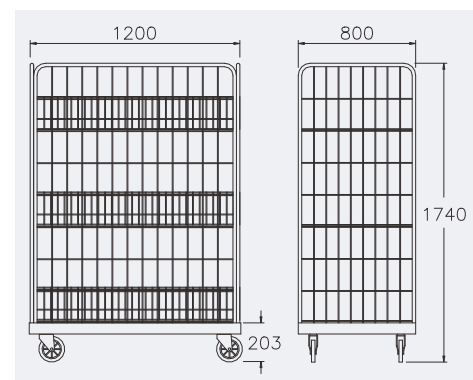
TRANSPORT TROLLEY CODE



2 GIRATORIAS  
2 FIJAS

2 SWIVEL WHEELS  
2 FIXED WHEELS

**CRE03/2-2F**  
42,9 kg.



CODIFICACION BASICA CARROS DE TRANSPORTE

TRANSPORT TROLLEY CODE



4 GIRATORIAS DE 160 Ø

160 Ø 4 SWIVEL WHEELS

**CEX108**

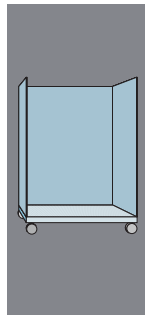
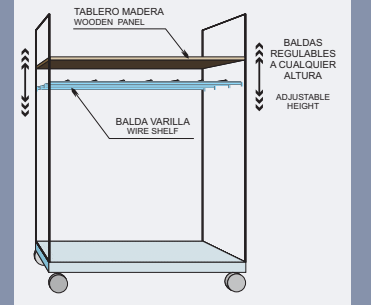
75,5 kg.





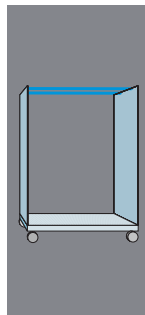
CODIFICACION BASICA CARROS DE TRANSPORTE

TRANSPORT TROLLEY CODE

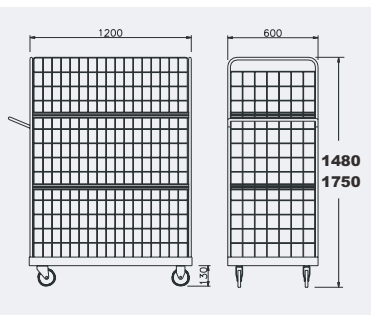


1480	2 GIRATORIAS 2 FIJAS	<b>CME102-3</b> 72,0 kg.	<b>CME104-5</b> 72,6 kg.
	2 SWIVEL WHEELS 2 FIXED WHEELS		
1750	4 GIRATORIAS 4 SWIVEL WHEELS	<b>CME102</b> 73,0 kg.	<b>CME104</b> 73,7 kg.
	2 GIRATORIAS 2 FIJAS	<b>CMEG102-3</b> 76,6 kg.	<b>CMEG104-5</b> 77,2 kg.
1750	2 SWIVEL WHEELS 2 FIXED WHEELS		
	4 GIRATORIAS 4 SWIVEL WHEELS	<b>CMEG102</b> 77,6 kg.	<b>CMEG104</b> 78,3 kg.

TABLERO MADERA  
WOODEN PANEL  
**TMCM12060**  
BALDA DE VARILLA  
WIRE SHELF  
**BCMV12060**



1480	2 GIRATORIAS 2 FIJAS	<b>CMESR102-3</b> 33,0 kg.	<b>CMESR104-5</b> 33,6 kg.
	2 SWIVEL WHEELS 2 FIXED WHEELS		
1750	4 GIRATORIAS 4 SWIVEL WHEELS	<b>CMESR102</b> 34,0 kg.	<b>CMESR104</b> 34,7 kg.
	2 GIRATORIAS 2 FIJAS	<b>CMESRG102-3</b> 37,6 kg.	<b>CMESRG104-5</b> 38,2 kg.
1750	2 SWIVEL WHEELS 2 FIXED WHEELS		
	4 GIRATORIAS 4 SWIVEL WHEELS	<b>CMESRG102</b> 38,6 kg.	<b>CMESRG104</b> 39,3 kg.



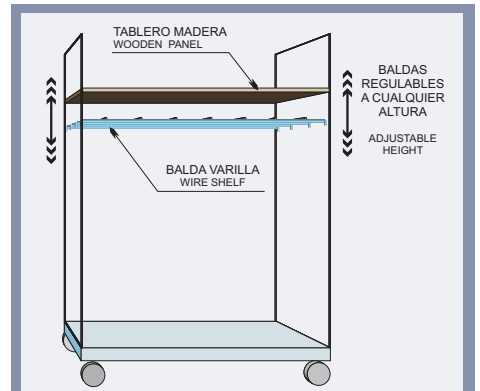
CARRO MERCANCIAS SEGURIDAD

SECURITY TROLLEY



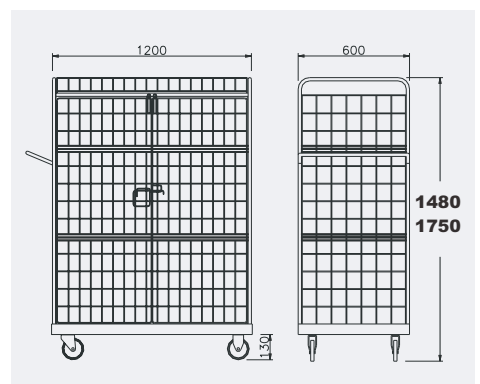
PUERTAS ABATIBLES A 270° EQUIPADAS CON CERROJO, SEGURIDAD PARA EL ALMACENAJE, DISTRIBUCION O EXPOSICION DE SUS PRODUCTOS.

270° FOLDING DOORS INCLUDING BOLT FOR SECURITY DURING STOCKING, TRANSPORTING AND DISPLAYING PRODUCTS.



TABLERO MADERA  
WOODEN PANEL  
TMCM12060

BALDA DE VARILLA  
WIRE SHELF  
BCMV12060



CODIFICACION BASICA CARROS DE TRANSPORTE

TRANSPORT TROLLEY CODE

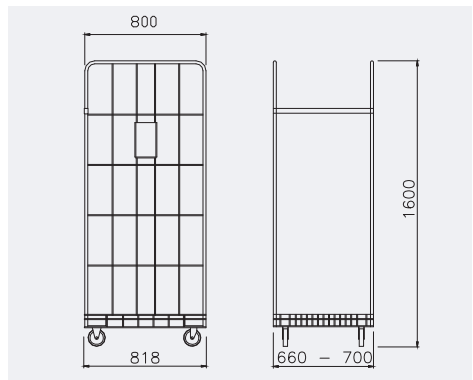


1480	2 GIRATORIAS 2 FIJAS 2 SWIVEL WHEELS 2 FIXED WHEELS	<b>CMES102-3</b> 85,0 kg.	<b>CMES104-5</b> 85,6 kg.
	4 GIRATORIAS 4 SWIVEL WHEELS	<b>CMES102</b> 86,0 kg.	<b>CMES104</b> 86,7 kg.
1750	2 GIRATORIAS 2 FIJAS 2 SWIVEL WHEELS 2 FIXED WHEELS	<b>CMESG102-3</b> 89,6kg.	<b>CMESG104-5</b> 90,2 kg.
	4 GIRATORIAS 4 SWIVEL WHEELS	<b>CMESG102</b> 90,6 kg.	<b>CMESG104</b> 91,3 kg.





REJILLA TRASERA <b>700</b> <b>700 REAR GRILL</b> <b>RTRT700</b>	REJILLA TRASERA <b>660</b> <b>660 REAR GRILL</b> <b>RTRT660</b>
BANDEJA <b>800 x 700</b> <b>800 x 700 SHELF</b> <b>BRT8070</b>	BANDEJA <b>800 x 660</b> <b>800 x 660 SHELF</b> <b>BRT8066</b>
TENSOR DE GOMA RUBBER STRAP <b>TGRR</b>	



**CODIFICACION BASICA ROLL-TAINER**

**ROLL-TAINER CODES**



<b>800 x 700</b>	2 GIRATORIAS 2 FIJAS 2 SWIVEL WHEELS 2 FIXED WHEELS	<b>RT87/116-7</b> 30,6 kg.	<b>RT87/118-9</b> 31,0 kg.	<b>RT87/102-3</b> 30,5 kg.	<b>RT87/104-5</b> 31,1 kg.
	4 GIRATORIAS 4 SWIVEL WHEELS	<b>RT87/116</b> 30,6 kg.	<b>RT87/118</b> 31,0 kg.	<b>RT87/102</b> 30,5 kg.	<b>RT87/104</b> 31,2 kg.
<b>800 x 660</b>	2 GIRATORIAS 2 FIJAS 2 SWIVEL WHEELS 2 FIXED WHEELS	<b>RT86/116-7</b> 29,6 kg.	<b>RT86/118-9</b> 30,0 kg.	<b>RT86/102-3</b> 29,5 kg.	<b>RT86/104-5</b> 30,1 kg.
	4 GIRATORIAS 4 SWIVEL WHEELS	<b>RT86/116</b> 29,6 kg.	<b>RT86/118</b> 30,0 kg.	<b>RT86/102</b> 29,5 kg.	<b>RT86/104</b> 30,2 kg.





VERSION AMPLIADA SOBRE EL ROLL-TAINER QUE MEDIANTE DIFERENTES COMBINACIONES ADMITE MULTITUD DE APLICACIONES EN SU USO.

THE EXTENDED VERSION OF THE ROLL TAINER WITH MULTIPLE FUNCTIONS AND WIDE RANGE OF COMPONENT COMBINATIONS.



LAS POSIBILIDADES DE COMBINACION DE TODOS SUS COMPONENTES CONVIERTEN A ESTE ROLL TAINER EN UN COMPLEMENTO IDEAL PARA CUALQUIER ALMACEN.

THE CONCEPT OF THIS PRODUCT IS THE BEST COMPLEMENT FOR ANY WAREHOUSE.




SU GRAN VERSATILIDAD PERMITE CUBRIR LAS NECESIDADES DE TODO TIPO DE NEGOCIOS.

VERSATILITY BRINGS YOU THE POSSIBILITY TO ADAPT TO ALL KIND OF BUSSINESS

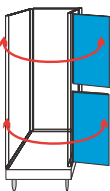
COMPONENTES PARA MULTI-ROLL  
MULTI-ROLL COMPONENTS

DEBIDO A SU CONCEPTO DE PRODUCTO LOS COMPONENTES MULTI-ROLL COMPONENTS ARE NOT CONSIDERED AS  
PARA EL MULTI-ROLL NO SON CONSIDERADOS ACCESORIOS. ACCESSORY, ASK FOR ANY REQUIREMENT.  
PARA CUALQUIER COMPOSICION, CONSULTAR PREVIAMENTE.



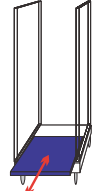
TECHO SUPERIOR GRANDE **700**  
**700 TOP COVER**  
**TSGRT700**

TECHO SUPERIOR GRANDE **660**  
**660 TOP COVER**  
**TSGRT660**



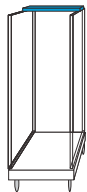
DOBLE PUERTA ABATIBLE **700**  
**700 DOUBLE FOLDING DOOR**  
**DPART700**

DOBLE PUERTA ABATIBLE **660**  
**660 DOUBLE FOLDING DOOR**  
**DPART660**



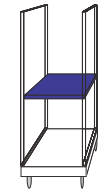
BANDEJA EXTENSIBLE **700**  
**700 EXTRACTABLE BASE**  
**BCGERT700**

BANDEJA EXTENSIBLE **660**  
**660 EXTRACTABLE BASE**  
**BCGERT660**



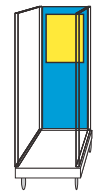
TECHO SUPERIOR PEQUEÑO **700**  
**700 SMALL TOP COVER**  
**TSPRT700**

TECHO SUPERIOR PEQUEÑO **660**  
**660 SMALL TOP COVER**  
**TSPRT660**




BANDEJA DE CHAPA **700**  
**700 SHEET SHELF**  
**BCRT700**

BANDEJA DE CHAPA **660**  
**660 SHEET SHELF**  
**BCRT660**



FONDO CHAPA PUBLICIDAD **700**  
**700 SHEET PANEL FOR ADVERTISING**  
**FCRT700**

FONDO CHAPA PUBLICIDAD **660**  
**660 SHEET PANEL FOR ADVERTISING**  
**FCRT660**



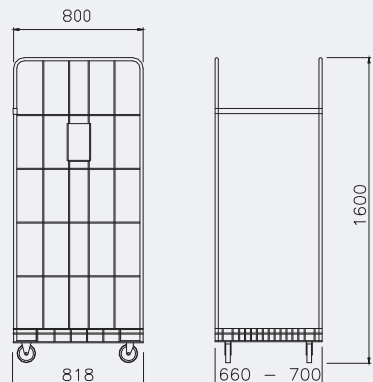
BARRA RIOSTRA **700**  
**700 BRACE**  
**BRRT700**

BARRA RIOSTRA **660**  
**660 BRACE**  
**BRRT660**



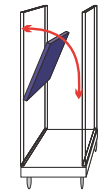
BANDEJA CHAPA PLATAFORMA **700**  
**700 BOTTOM SHEET SHELF**  
**BCPRT700**

BANDEJA DE CHAPA PLATAFORMA **660**  
**660 BOTTOM SHEET**  
**BCPRT660**



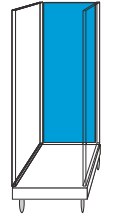

PUERTA ABATIBLE GRANDE **700**  
**700 FOLDING DOOR**  
**PAGRT700**

PUERTA ABATIBLE GRANDE **660**  
**660 FOLDING DOOR**  
**PAGRT660**



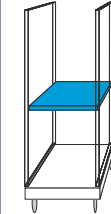
BANDEJA CHAPA ABATIBLE **700**  
**700 FOLDING SHEET SHELF**  
**BCART700**

BANDEJA CHAPA ABATIBLE **660**  
**660 FOLDING SHEET SHELF**  
**BCART660**



REJILLA TRASERA **700**  
**700 REAR GRILL**  
**RTRT700**

REJILLA TRASERA **660**  
**660 REAR GRILL**  
**RTRT660**



BANDEJA **800 x 700**  
**800 x 700 SHELF**  
**BRT8070**

BANDEJA **800 x 660**  
**800 x 660 SHELF**  
**BRT8066**



TENSOR DE GOMA  
RUBBER STRAP  
**TGRR**

CODIFICACION BASICA ROLL-TAINER

ROLL-TAINER CODE



<b>800 x 700</b>	2 GIRATORIAS 2 FIJAS 2 SWIVEL WHEELS 2 FIXED WHEELS	<b>RT87/116-7</b> 30,1 kg.	<b>RT87/118-9</b> 31,0 kg.	<b>RT87/102-3</b> 30,5 kg.	<b>RT87/104-5</b> 31,1 kg.
	4 GIRATORIAS 4 SWIVEL WHEELS	<b>RT87/116</b> 30,6 kg.	<b>RT87/118</b> 31,0 kg.	<b>RT87/102</b> 30,5 kg.	<b>RT87/104</b> 31,2 kg.
<b>800 x 660</b>	2 GIRATORIAS 2 FIJAS 2 SWIVEL WHEELS 2 FIXED WHEELS	<b>RT86/116-7</b> 29,6 kg.	<b>RT86/118-9</b> 30,0 kg.	<b>RT86/102-3</b> 29,5 kg.	<b>RT86/104-5</b> 30,1 kg.
	4 GIRATORIAS 4 SWIVEL WHEELS	<b>RT86/116</b> 29,6 kg.	<b>RT86/118</b> 30,0 kg.	<b>RT86/102</b> 29,5 kg.	<b>RT86/104</b> 30,2 kg.



DOBLE PUERTA  
DOUBLE DOOR



PUERTA SUPERIOR ABATIBLE  
UPPER FOLDING DOOR

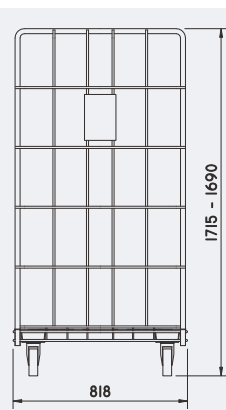
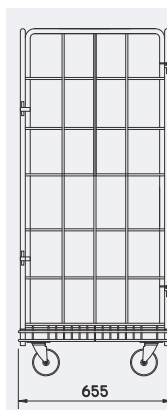
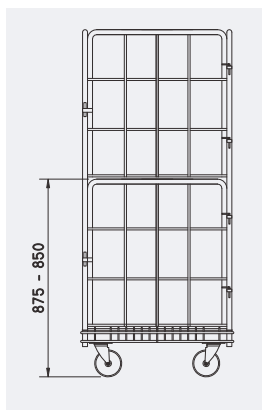
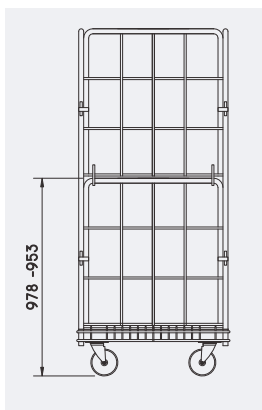


PUERTA SIMPLE GRANDE  
SIMPLE DOOR

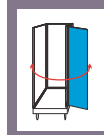




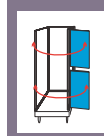
DISEÑO ESPECIFICO Y FUNCIONAL PARA EL SECTOR DE LAVANDERIA INDUSTRIAL  
PERFECT DESIGN CONVENIENCE FOR THE LAUNDRY INDUSTRIES



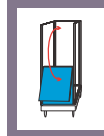

BANDEJA 800 x 660  
800 x 660 SHELF  
BRT8066



2 GIRATORIAS  
2 FIJAS  
2 SWIVEL WHEELS  
2 FIXED WHEELS  
4 GIRATORIAS  
4 SWIVEL WHEELS



2 GIRATORIAS  
2 FIJAS  
2 SWIVEL WHEELS  
2 FIXED WHEELS  
4 GIRATORIAS  
4 SWIVEL WHEELS



2 GIRATORIAS  
2 FIJAS  
2 SWIVEL WHEELS  
2 FIXED WHEELS  
4 GIRATORIAS  
4 SWIVEL WHEELS

CODIFICACION BASICA ROLL-TAINER

ROLL-TAINER CODE



**RLPSG86/118-9**

37,0 kg.

**RLPSG86/104-5**

37,1 kg.

**RLPSG86/118**

37,0 kg.

**RLPSG86/104**

37,2 kg.

**RLDP86/118-9**

37,0 kg.

**RLDP86/104-5**

37,1 kg.

**RLDP86/118**

37,0 kg.

**RLDP86/104**

37,2 kg.

**RLPSA86/118-9**

37,0 kg.

**RLPSA86/104-5**

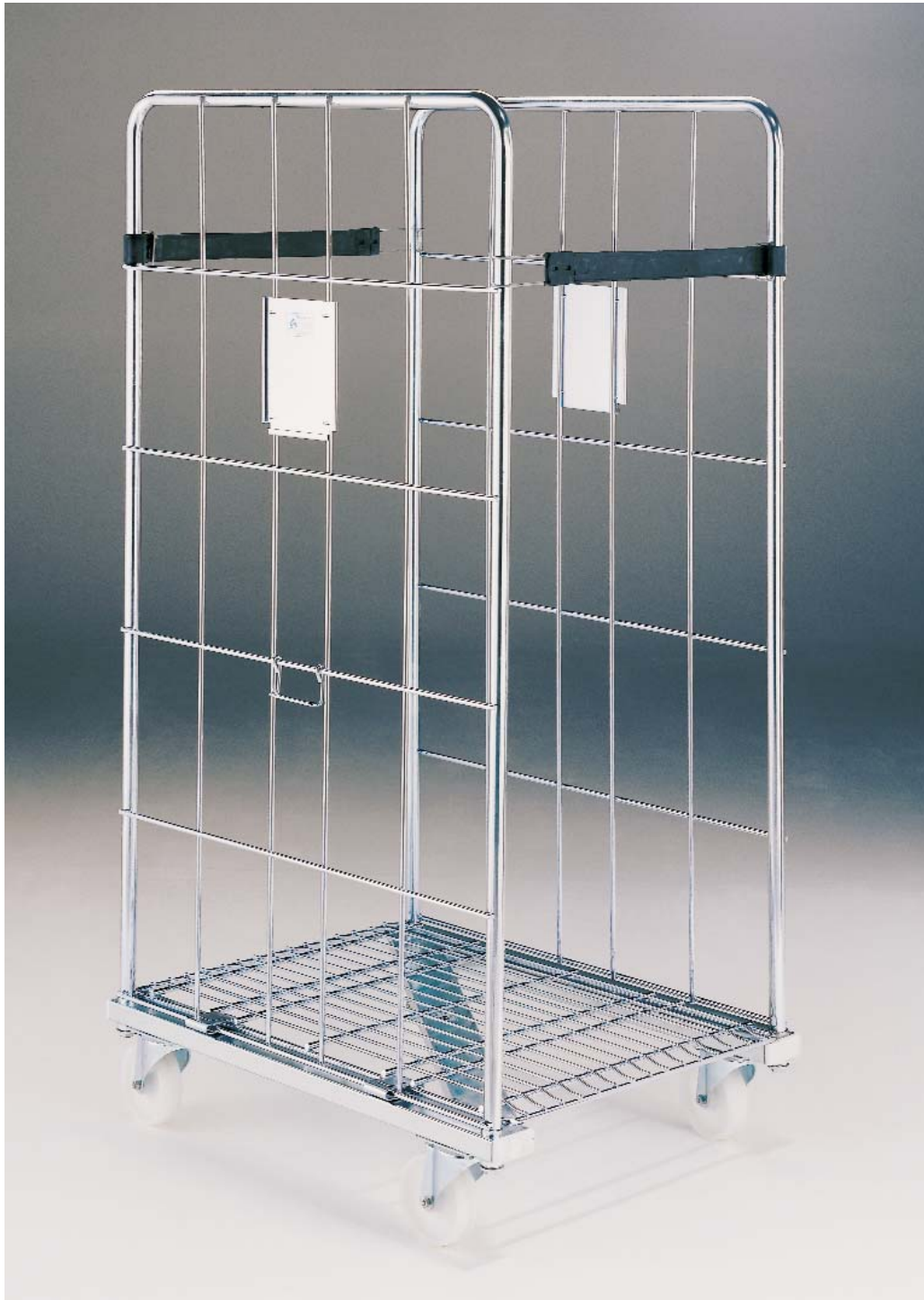
37,1 kg.

**RLPSA86/118**

37,0 kg.

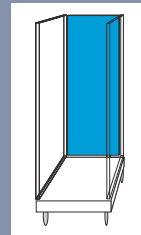
**RLPSA86/104**

37,2 kg.

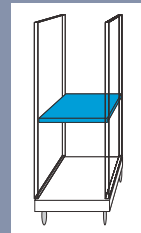


REJILLA DE BASE ABATIBLE CON ABRAZADERA DE SUJECCION INCORPORADA, PERMITIENDO LA PERFECTA ENCAJABILIDAD EN LINEA

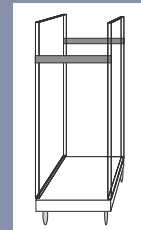
FOLDING BASE PLATFORM WITH FASTENING BRACKET WHICH ALLOWS THE PERFECT NESTING IN LINE.



REJILLA TRASERA 700  
700 REAR PANEL  
RTRT700



BANDEJA 800 x 700  
800 x 700 SHELF  
BRT8070



TENSOR DE GOMA  
RUBBER TENSIBLE  
TGRR

CODIFICACION BASICA ROLL-TAINER

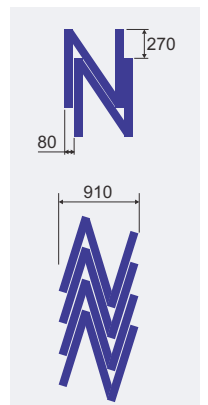
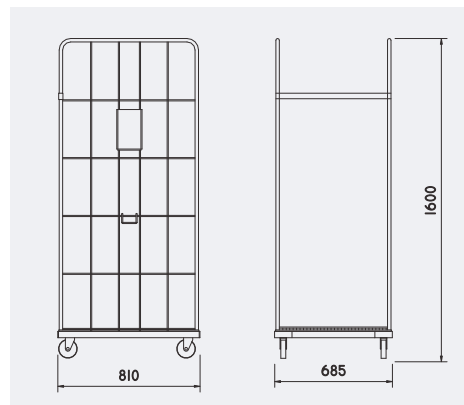
ROLL-TAINER CODE



104 125 Ø

REZ104

33,0 kg.





BANDEJAS MOVILES DE FACIL ACCESO QUE PERMITEN TRABAJAR EN CONDICIONES EXTREMAS DE HUMEDAD Y FRIO POR SU ESPECIAL ACABADO.

EASY-ACCESS MOVABLE TRAYS FOR EXTREME COLD AND HUMIDITY CONDITIONS DUE TO THEIR SPECIAL FINISHING.

POR SU CONFIGURACION PERMITE UNA EXCELENTE DISTRIBUCION, CLASIFICACION Y PREPARACION DE PRODUCTO.

DESIGNED FOR PERFECT PRODUCT HANDLING, DISTRIBUTION AND SORTING



CODIFICACION BASICA ROLL-TAINER

ROLL-TAINER CODE



104

125 Ø



105

125 Ø

2 GIRATORIAS  
2 FIJAS

2 SWIVEL WHEELS  
2 FIXED WHEELS

4 GIRATORIAS

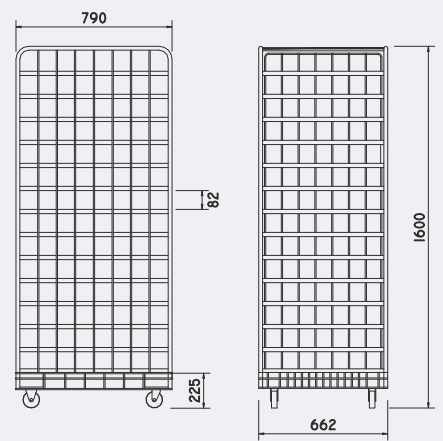
4 SWIVEL WHEELS

**RCAR104-5**

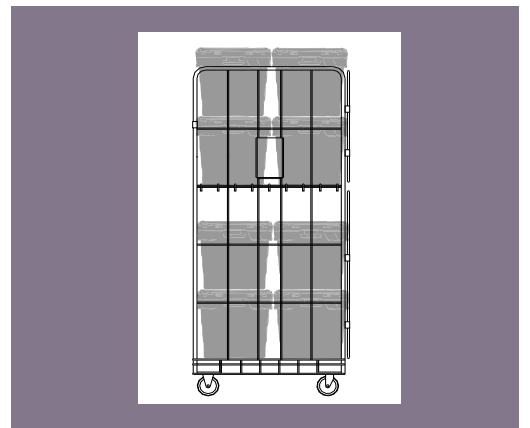
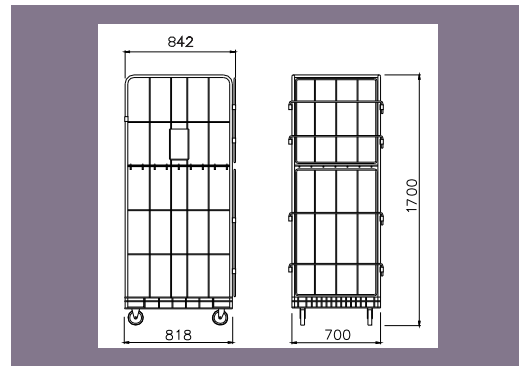
72,0 kg.

**RCAR104**

73,0 kg.







ESPECIALMENTE DISEÑADO PARA EL CONCEPTO DE ALMACENES "DRIVE".

SPECIALLY DESIGNED FOR "DRIVE" WAREHOUSE CONCEPT.

**CODIFICACION BASICA ROLL-DRIVE**

**ROLL-DRIVE CODE**



**800  
x  
700**

2 GIRATORIAS  
2 FIJAS  
2 SWIVEL WHEELS  
2 FIXED WHEELS

4 GIRATORIAS  
4 SWIVEL WHEELS

**RD87/116-7**  
42,6 kg.

**RD87/118-9**  
43,05kg.

**RD87/102-3**  
43,0 kg.

**RD87/104-5**  
43,6 kg.

**RD87/116**  
42,6 kg.

**RD87/118**  
43,05kg.

**RD87/102**  
43,0 kg.

**RD87/104**  
43,6 kg.



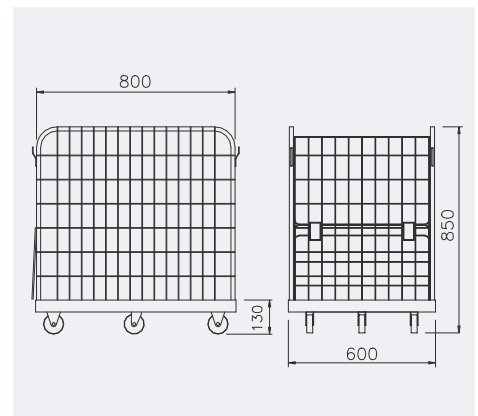
**CODIFICACION BASICA ROLL-TAINER**

**ROLL-TAINER CODE**

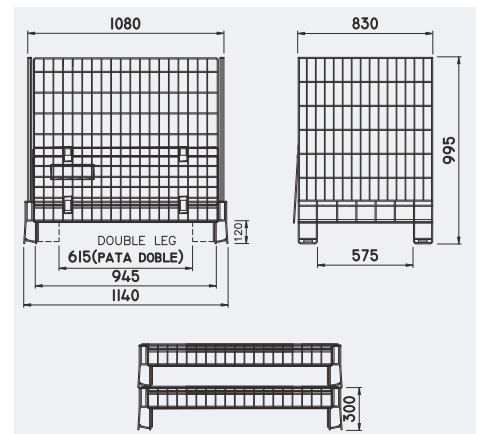
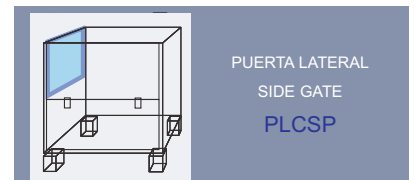
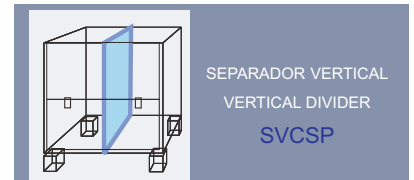


2 GIRATORIAS  
2 FIJAS  
2 SWIVEL WHEELS  
2 FIXED WHEELS

**MR102-3**  
24,0 kg.







**CODIFICACION BASICA DE CONTENEDORES**

**CONTAINER CODE**

PESO EN VACIO: **49 KG.**  
CARGA ADMISIBLE: **1000KG.**  
CAPACIDAD: **750 LITROS**

WEIGHT WHEN EMPTY: **49 KG.**  
ADMISSIBLE LOAD: **1000 KG.**  
CAPACITY: **750 LITERS**



**SIN RUEDAS**  
**WITHOUT WHEELS**

2 GIRATORIAS  
2 FIJAS  
2 SWIVEL WHEELS  
2 FIXED WHEELS

**CSPPS104-5**

**CSPPS**

**PATA SENCILLA**  
**SINGLE LEG**

4 GIRATORIAS  
4 SWIVEL WHEELS

**CSPPS104**

2 GIRATORIAS  
2 FIJAS  
2 SWIVEL WHEELS  
2 FIXED WHEELS

**CSPSP102-3**

**CSPSP104-5**

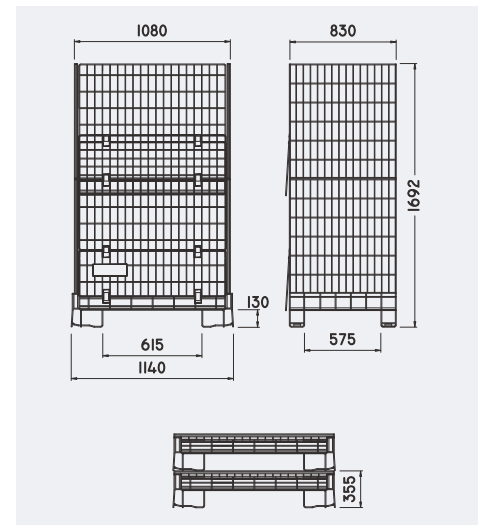
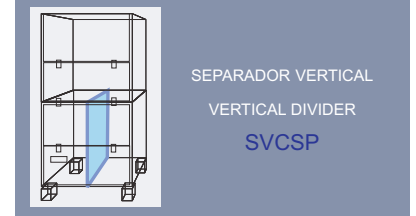
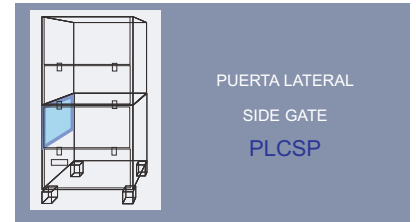
**SIN PATA**  
**WITHOUT LEG**

4 GIRATORIAS  
4 SWIVEL WHEELS

**CSPSP102**

**CSPSP104**





**CODIFICACION BASICA DE CONTENEDORES**

**CONTAINER CODE**

PESO EN VACIO: **65 KG.**  
CARGA ADMISIBLE: **1000 KG.**  
CAPACIDAD: **1400 LITROS**

WEIGHT WHEN EMPTY: **65 KG.**  
ADMISSIBLE LOAD: **1000 KG.**  
CAPACITY: **1400 LITERS**

SIN RUEDAS  
WITHOUT  
WHEELS

**CSPDA**

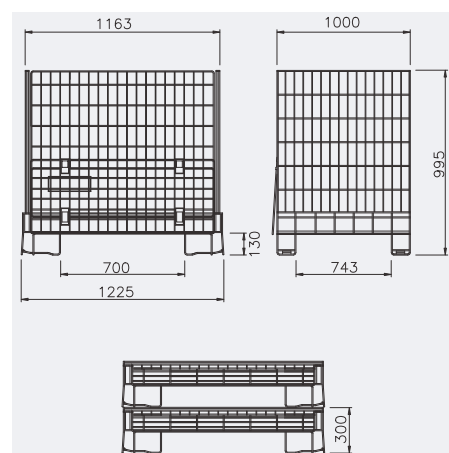
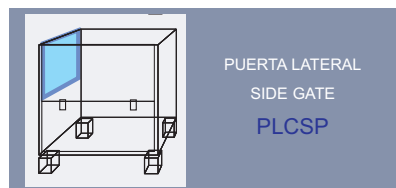
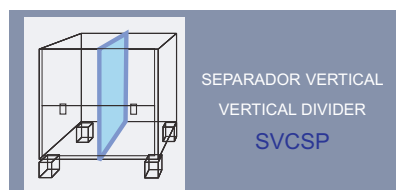


**CSPDA104-5**

**CSPDA104**

2 GIRATORIAS  
2 FIJAS  
2 SWIVEL WHEELS  
2 FIXED WHEELS

4 GIRATORIAS  
4 SWIVEL WHEELS



**CODIFICACION BASICA DE CONTENEDORES**

**CONTAINER CODE**

PESO EN VACIO: **56 KG.**  
CARGA ADMISIBLE: **1000 KG.**  
CAPACIDAD: **1000 LITROS**

WEIGHT WHEN EMPTY: **56 KG.**  
ADMISSIBLE LOAD: **1000 KG.**  
CAPACITY: **1000 LITERS**

SIN RUEDAS  
WITHOUT WHEELS  
PATA DOBLE  
WITHOUT LEG

**CGSPPD**



**CGSPS104-5**

**CGSPS104**

2 GIRATORIAS  
2 FIJAS

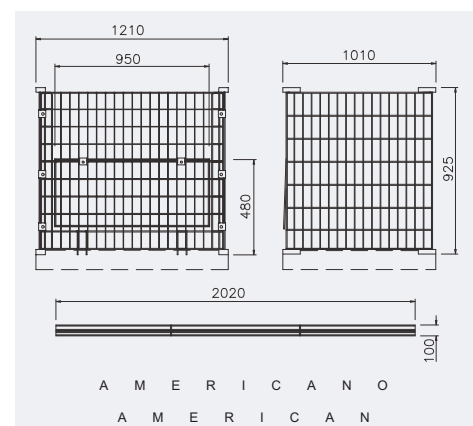
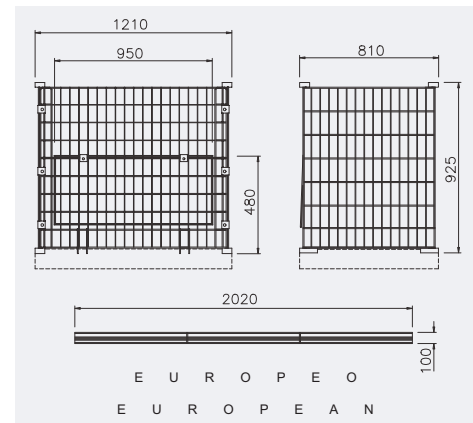
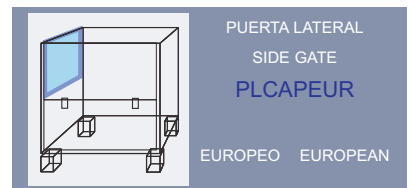
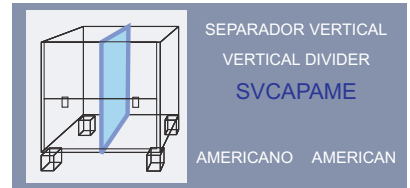
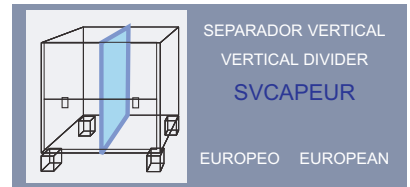
2 SWIVEL WHEELS  
2 FIXED WHEELS

4 GIRATORIAS  
4 SWIVEL WHEELS



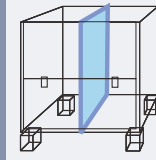


PALET NO INCLUIDO  
PALLET NOT INCLUDED

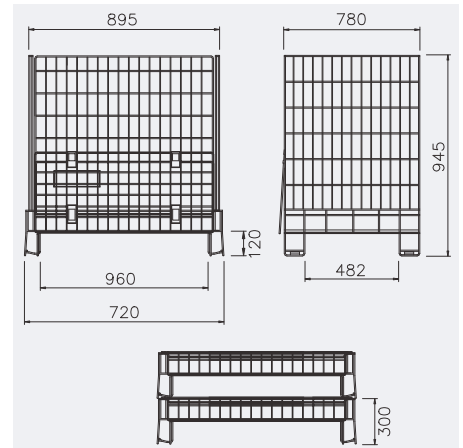


CODIFICACION BASICA DE CONTENEDOR		CONTAINER CODE
PESO EN VACIO: <b>32 KG.</b> CAPACIDAD: <b>850 LITROS</b> WEIGHT WHEN EMPTY: <b>32 KG.</b> CAPACITY: <b>850 LITERS</b>	EUROPEO EUROPEAN	<b>CAPEUR</b>
PESO EN VACIO: <b>35 KG.</b> CAPACIDAD: <b>1000 LITROS</b> WEIGHT WHEN EMPTY: <b>35 KG.</b> CAPACITY: <b>1000 LITERS</b>	AMERICANO AMERICAN	<b>CAPAME</b>





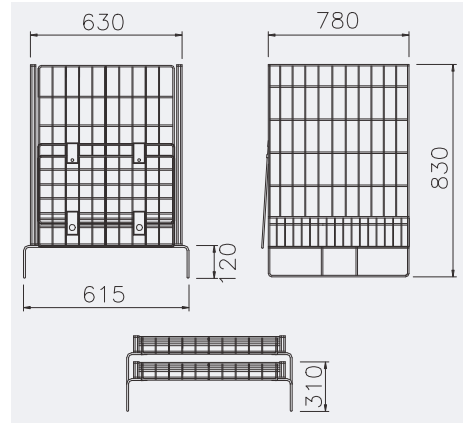
SEPARADOR VERTICAL -M.METRO-  
VERTICAL DIVIDER  
SVMODM



CODIFICACION BASICA DE CONTENEDORES

CONTAINER CODE

<p>PESO EN VACIO: <b>36 KG.</b> CARGA ADMISIBLE: <b>750 KG.</b> CAPACIDAD: <b>570 LITROS</b></p> <p>WEIGHT WHEN EMPTY: <b>36 KG.</b> ADMISSIBLE LOAD: <b>750 KG.</b> CAPACITY: <b>570 LITERS</b></p>	<p>SIN RUEDAS</p> <p>WITHOUT WHEELS</p>	 <p>104 125 Ø</p>  <p>105 125 Ø</p>	<p>2 GIRATORIAS 2 FIJAS</p> <p>2 SWIVEL WHEELS 2 FIXED WHEELS</p>
	<p><b>CMODM</b></p>	<p><b>CMODM104-5</b></p> <p><b>CMODM104</b></p>	<p>4 GIRATORIAS 4 SWIVEL WHEELS</p>



CODIFICACION BASICA DE CONTENEDORES

CONTAINER CODE

**PESO EN VACIO: 23 KG.**  
**CARGA ADMISIBLE: 450 KG.**  
**CAPACIDAD: 350 LITROS**

**WEIGHT WHEN EMPTY: 23 KG.**  
**ADMISSIBLE LOAD: 450 KG.**  
**CAPACITY: 350 LITERS**

SIN RUEDAS

WITHOUT WHEELS

**CMMOD**

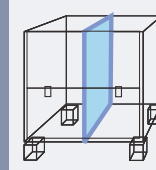
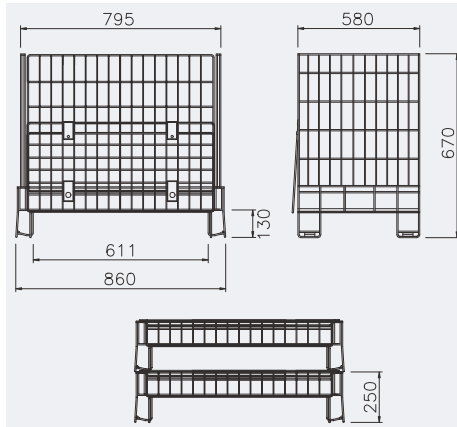


102 100 Ø 103 100 Ø

**CMMOD102-3**

2 GIRATORIAS  
2 FIJAS

2 SWIVEL WHEELS  
2 FIXED WHEELS



SEPARADOR VERTICAL -M.PLEG-

VERTICAL DIVIDER

**SVMPLG**

CODIFICACION BASICA DE CONTENEDORES

CONTAINER CODE

**PESO EN VACIO: 18 KG.**  
**CARGA ADMISIBLE: 300 KG.**  
**CAPACIDAD: 240 LITROS**

**WEIGHT WHEN EMPTY: 18 KG.**  
**ADMISSIBLE LOAD: 300 KG.**  
**CAPACITY: 240 LITERS**

SIN RUEDAS

WITHOUT WHEELS

**CMPLEG**

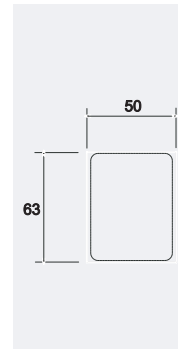
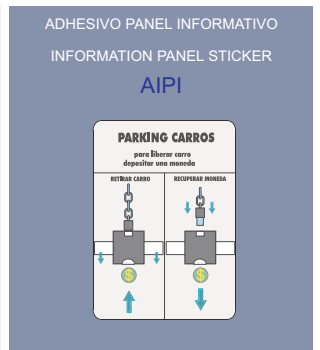
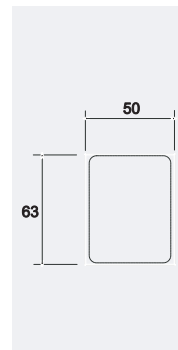
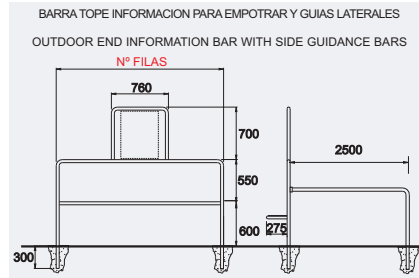
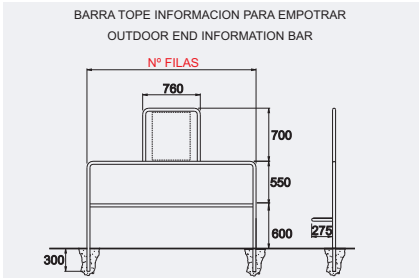
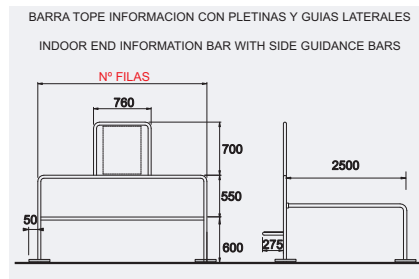
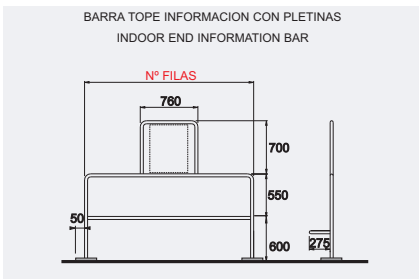
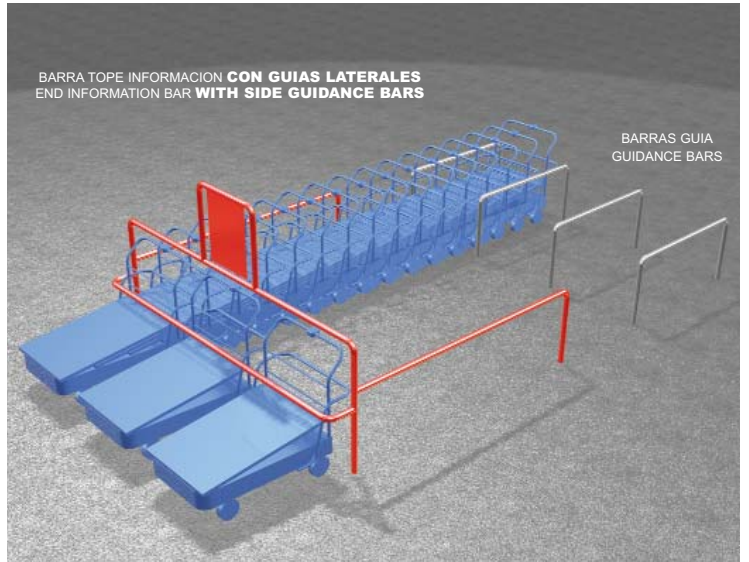
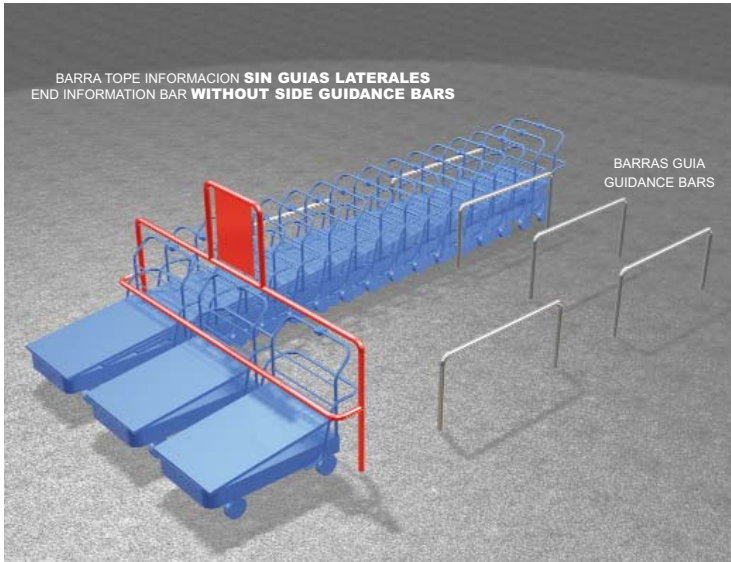


2 100 Ø


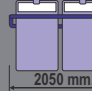

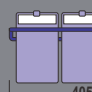
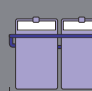
**CMPLEG02**

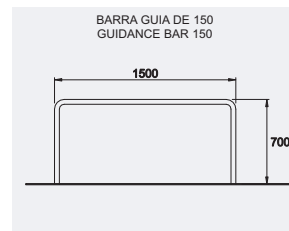
4 GIRATORIAS

4 SWIVEL WHEELS



CODIFICACION PARA BARRAS TOPE INFORMACION INFORMATION BAR CODES

	SIN GUIAS LATERALES WITHOUT GUIDANCE BARS	CON GUIAS LATERALES WITH GUIDANCE BARS	
	<b>BTCAS100-E</b> <b>BTCAS100-P</b>	<b>BTGCAS100-E</b> <b>BTGCAS100-P</b>	EMPOTRAR - OUTDOOR PLETINAS - INDOOR
	<b>BTCAS200-E</b> <b>BTCAS200-P</b>	<b>BTGCAS200-E</b> <b>BTGCAS200-P</b>	EMPOTRAR - OUTDOOR PLETINAS - INDOOR
	<b>BTCAS300-E</b> <b>BTCAS300-P</b>	<b>BTGCAS300-E</b> <b>BTGCAS300-P</b>	EMPOTRAR - OUTDOOR PLETINAS - INDOOR
	<b>BTCAS400-E</b> <b>BTCAS400-P</b>	<b>BTGCAS400-E</b> <b>BTGCAS400-P</b>	EMPOTRAR - OUTDOOR PLETINAS - INDOOR
	<b>BTCAS500-E</b> <b>BTCAS500-P</b>	<b>BTGCAS500-E</b> <b>BTGCAS500-P</b>	EMPOTRAR - OUTDOOR PLETINAS - INDOOR

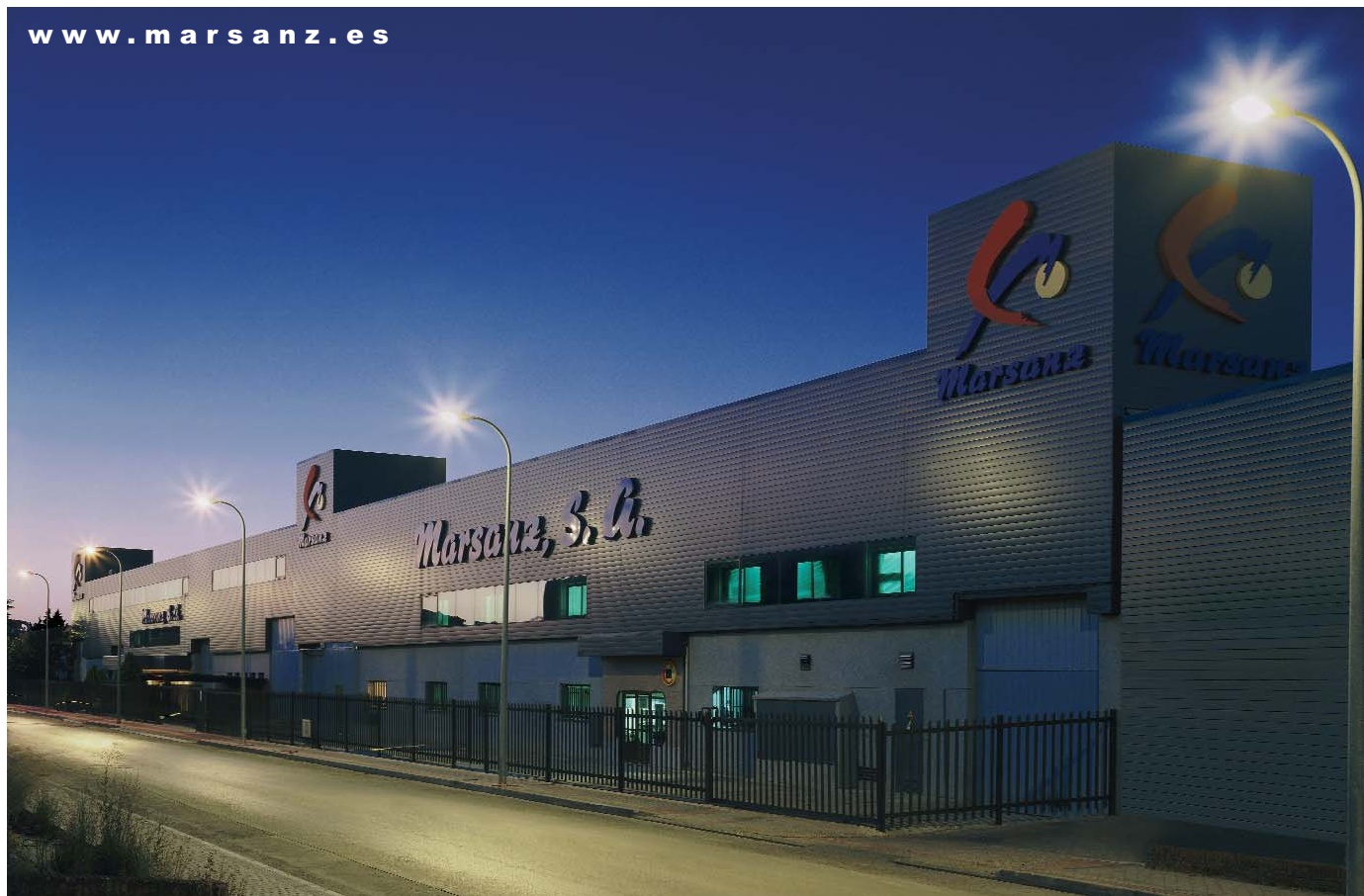


BARRA GUIA DE PELTINAS INDOOR GUIDANCE BAR **BG150-I**

BARRA GUIA PARA EMPOTRAR OUTDOOR GUIDANCE BAR **BG150-E**



www.marsanz.es



**SEDE SOCIAL**  
**HEAD OFFICE**

CALLE HIERRO, 27  
28850 TORREJON DE ARDOZ  
MADRID  
ESPAÑA - SPAIN

TEL.: (34) 91 675 14 34 // (34) 91 677 10 92  
FAX.: (34) 91 675 12 90  
E.MAIL.: creaciones@marsanz.es

**PLANTAS DE FABRICACION**  
**PRODUCTION FACILITIES**

TORREJON DE ARDOZ (MADRID)  
UGENA (TOLEDO)

**INTERNACIONAL**  
**INTERNATIONAL**

**EXPORT DIVISION**

E.MAIL.: export@marsanz.es

**FRANCIA**  
**FRANCE**

**MARSANZ FRANCE SAS**

13 RUE SAINT HONORÉ  
78000 VERSAILLES

TEL.: +33 (0) 1 30 88 82 95  
E.MAIL.: info@marsanz.fr  
www.marsanz.fr

**REINO UNIDO**  
**UNITED KINGDOM**

**MARSANZ UK Ltd.**

30 CHELSFIELD GROVE  
MANCHESTER, M21 7SU

TEL.: +44 (0) 1618818515  
E.MAIL.: info@marsanz.co.uk  
www.marsanz.co.uk

**DELEGACIONES EN ESPAÑA**  
**SPANISH BRANCHES**

**BARCELONA**

POLIGONO INDUSTRIAL MOLI D'EN XECH  
Calle Barneda, Nº 17 nave 25  
Frente Río Ripoll  
08291 - RIPOLLET

TEL.: 93 231 34 75  
FAX.: 93 231 35 47  
E.MAIL.: barcelona@marsanz.es

**ALICANTE**

C/ CAMPELLO, 13  
POL.IND. LA CALA  
03509 FINESTRAT - ALICANTE

TEL.: 96 680 27 04  
FAX.: 96 683 07 96  
E.MAIL.: levante@marsanz.es

**SEVILLA**

AVDA. DEL PARSÍ  
POL.IND. MINI PARSÍ, NAVE 9  
41016 SEVILLA

TEL.: 95 451 12 45  
FAX.: 95 425 85 09  
E.MAIL.: andalucia@marsanz.es

DISTRIBUIDO POR

DISTRIBUTED BY