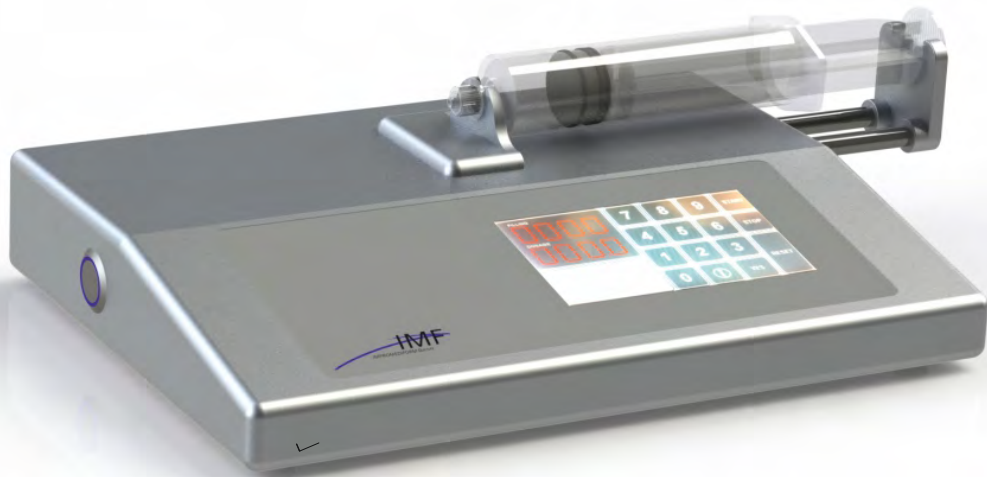




**Glenvale Packaging**

# COMPOUNDING SOLUTIONS



For the production of mixed infusion solutions in a closed system

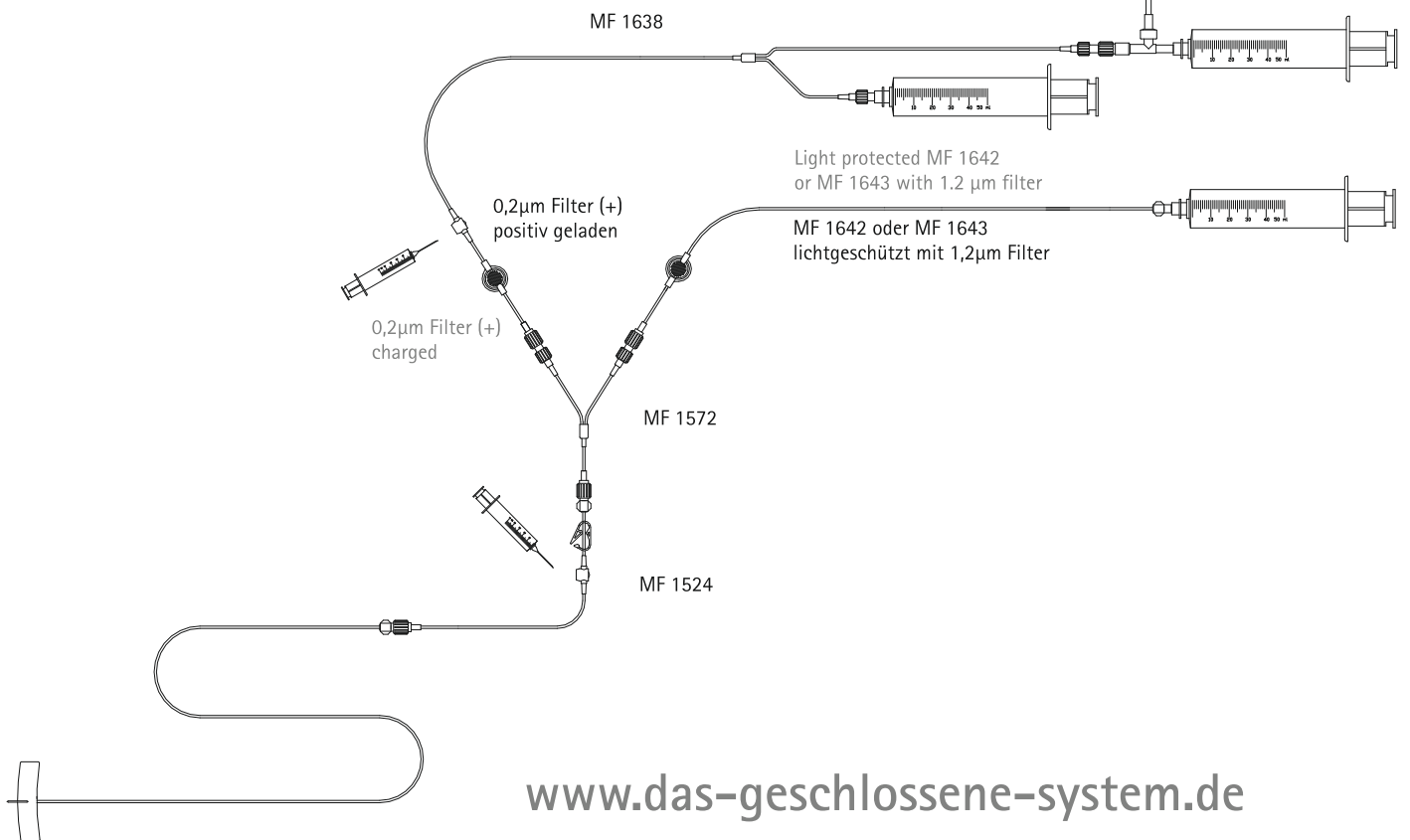
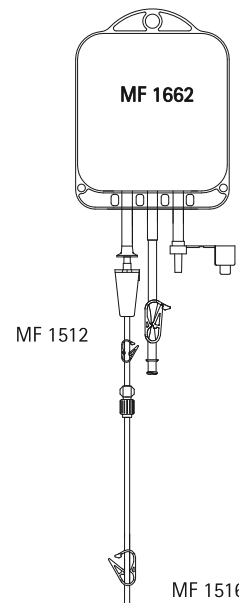
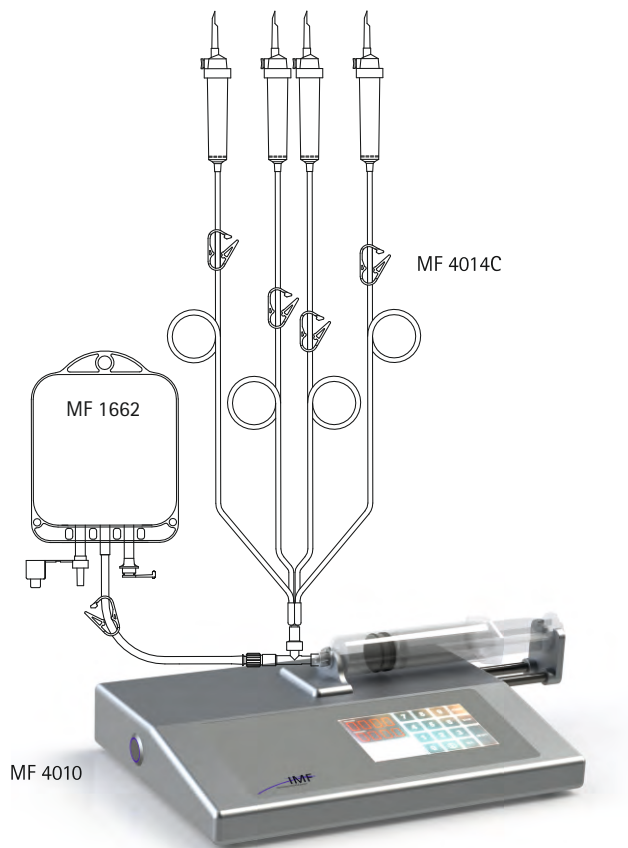


**Glenvale Packaging**  
Unit 3, Edison Close,  
Park Farm Industrial Estate,  
Wellingborough, Northants NN8 6AH  
Tel: 01933 673677 Fax: 01933 676728  
[www.glenvale-pkg.co.uk](http://www.glenvale-pkg.co.uk)  
Email: [office@glenvalepackaging.com](mailto:office@glenvalepackaging.com)



# Sicherheit im geschlossenen System

# Security in the closed system



[www.das-geschlossene-system.de](http://www.das-geschlossene-system.de)

## The latest generation of MediMix® dosing pumps

- There is an option to connect to existing computer network.
- Each device consists of a dosing unit. This unit is milled from an aluminium block and its surface is anodised. This makes it very easy to clean (even when using sporicidal disinfectants), as it has a hard, smooth surface.
- The aluminium panel PC makes data imports from management software possible, for example SteriBase, catoPAN™ or Visite.
- All components are protected against harmful amounts of dust and water splashes on all sides, in accordance with the IP54 standards.
- High pump accuracy and container management (no level controllers) for all types of syringes is guaranteed.
- Freely programmable filling sequences.
- Optional special holder to hold solutions.
- Numerous mixing systems are available for almost every application.



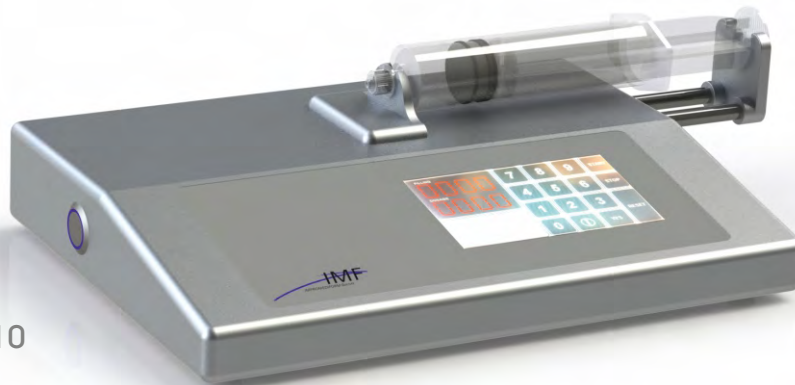
# MediMix<sup>mini</sup><sup>®</sup>

Prozessorgesteuerte Dosierpumpe  
zur Herstellung von  
Mischinfusionslösungen  
im geschlossenen System

- o Hohe Abfüllgeschwindigkeit bis 200 ml pro Minute und Kanal
- o Optionale Anbindung an gängige Medikamenten-Management Systeme
- o Einfache intuitive Bedienung mit abgesetztem Bedienteil
- o Optionale Verwendbarkeit für die rationelle mehrfach Spritzenbefüllung
- o Überall einsatzfähig, wo Flüssigkeiten schnell und genau gemischt, umgefüllt oder abgefüllt werden müssen.

Processor-controlled compounder  
for the production  
of mixed infusion solutions  
in a closed system

- o High filling speed, up to 200 ml per minute and channel
- o Optional link to drug management systems
- o Simple, intuitive operation with separate control panel
- o Optionally usable for efficient multiple syringe filling
- o Applicable wherever liquids need to be mixed, transferred or filled quickly and accurately.



MediMix<sup>mini</sup> MF 4010

## Technische Daten

|                                     |   |
|-------------------------------------|---|
| <b>Spritzenvolumen:</b>             | 50 ml   |
| <b>Max. Förderrate:</b>             | 200 ml/min  |
| <b>Eingabegenauigkeit:</b>          | 1 ml-Schritte; optional 0,1 ml  |
| <b>Arbeitsbereich:</b>              | 5 – 9999 ml   |
| <b>Dosiergenauigkeit:</b>           | kleiner als 1%<br>bei Dosiervolumen über 10 ml<br>kleiner als 3%<br>bei Dosiervolumen von 5 bis 10 ml |
| <b>Stromversorgung:</b>             | 100-240 V, 50/60 Hz   |
| <b>Leistungsaufnahme:</b>           | max. 25 VA  |
| <b>Gehäuse BxTxH:</b>               | 280 x 205 x 50 mm   |
| <b>Platzbedarf BxTxH:</b>           | 400 x 205 x 60 mm   |
| <b>(inkl. aufgezoogene Spritze)</b> |   |
| <b>Gewicht:</b>                     | 3,5 kg  |
| <b>Lärmemission:</b>                | kleiner als 60 dB(A)  |
| <b>Arbeitstemperatur:</b>           | +10 bis +40°C   |

## Technical Data

|                                   |  |
|-----------------------------------|--|
| <b>Syringe volume:</b>            | 50 ml  |
| <b>Max. Pumping rate:</b>         | 200 ml/min   |
| <b>Input accuracy:</b>            | 1 ml steps; optionally 0,1 ml  |
| <b>Compounding range:</b>         | 5 – 9999 ml  |
| <b>Comp. accuracy:</b>            | smaller than 1% for<br>compounding volumes greater<br>than 10 ml smaller than 3% for<br>compounding volumes 5 to 10 ml |
| <b>Power supply:</b>              | 100-240 V, 50/60 Hz  |
| <b>Power input:</b>               | Max. 25 VA   |
| <b>Housing WxDxH:</b>             | 280 x 205 x 50 mm  |
| <b>Space required WxDxH:</b>      | 400 x 205 x 60 mm  |
| <b>(including filled syringe)</b> |  |
| <b>Weight:</b>                    | 3.5 kg   |
| <b>Noise emission:</b>            | less than 60 dB(A)   |
| <b>Arbeitstemperatur:</b>         | +10 bis +40°C  |

# MediMix<sup>four</sup><sup>®</sup>

Prozessorgesteuerte Dosierpumpe  
zur Herstellung von  
Mischinfusionslösungen  
im geschlossenen System

- o Hohe Abfüllgeschwindigkeit bis 200 ml pro Minute und Kanal
- o Optionale Anbindung an gängige Medikamenten-Management Systeme
- o Einfache intuitive Bedienung mit abgesetztem Bedienteil
- o Optionale Verwendbarkeit für die rationelle mehrfach Spritzenbefüllung
- o Überall einsatzfähig, wo Flüssigkeiten schnell und genau gemischt, umgefüllt oder abgefüllt werden müssen.

Processor-controlled compounder  
for the production  
of mixed infusion solutions  
in a closed system

- o High filling speed, up to 200 ml per minute and channel
- o Optional link to drug management systems
- o Simple, intuitive operation with separate control panel
- o Optionally usable for efficient multiple syringe filling
- o Applicable wherever liquids need to be mixed, transferred or filled quickly and accurately.

| Spritzen-typ | Zulässige Toleranz der Abfüllmenge |       |       |       |        |
|--------------|------------------------------------|-------|-------|-------|--------|
|              | >0,5 ml                            | >1 ml | >2 ml | >5 ml | >10 ml |
| 10ml         | 5%                                 | 3%    | 1%    | 1%    | 1%     |
| 20ml         |                                    | 5%    | 3%    | 1%    | 1%     |
| 50ml         |                                    |       |       | 3%    | 1%     |

| Syringe type | Admissible tolerance of filling quantity |       |       |       |        |
|--------------|--|-------|-------|-------|--------|
|              | >0.5 ml                                  | >1 ml | >2 ml | >5 ml | >10 ml |
| 10 ml        | 5%                                       | 3%    | 1%    | 1%    | 1%     |
| 20 ml        |  | 5%    | 3%    | 1%    | 1%     |
| 50 ml        |  |       |       | 3%    | 1%     |



MediMix<sup>four</sup><sup>®</sup> MF 4040S



## Technische Daten

|                               |  |
|-------------------------------|--|
| <b>Bezeichnung:</b>           | MF 4040S   |
| <b>Spritzenvolumen:</b>       | 10ml, 20ml, 50ml   |
| <b>Max. Förderrate Kanal:</b> | 10ml-Spritze: 60ml/min<br>20ml-Spritze: 110ml/min<br>50ml-Spritze: 200ml/min |
| <b>Eingabegenauigkeit:</b>    | 0,1 ml-Schritte  |
| <b>Arbeitsbereich:</b>        | 10ml-Spritze: 0,5-9999ml<br>20ml-Spritze: 1-9999ml<br>50ml-Spritze: 5-9999ml |
| <b>Stromversorgung:</b>       | 100-240 V, 50/60 Hz  |
| <b>Lärmemission:</b>          | kleiner als 70 dB(A)   |
| <b>Leistungsaufnahme:</b>     | max. 150 VA  |
| <b>Basis Modul BxTxH:</b>     | 460 x 265 x 400 mm   |
| <b>Panel PC BxTxH:</b>        | 275 x 220 x 45 mm  |
| <b>Gewicht:</b>               | 12 kg / 2.6 Kg   |

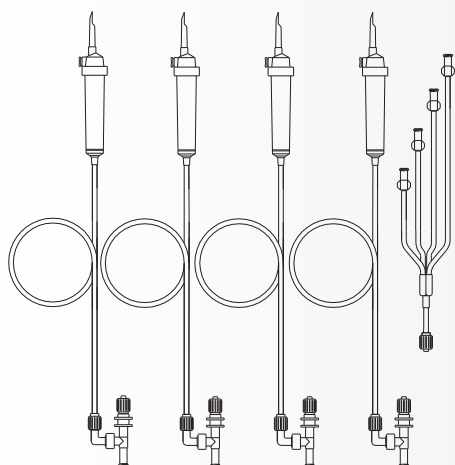
## Technical Data

|                            |  |
|----------------------------|--|
| <b>Description:</b>        | MF 4040S   |
| <b>Syringe volume:</b>     | 10ml, 20ml, 50 ml  |
| <b>Max. Pumping rate :</b> | 10 ml-syringe: 60 ml/min<br>20 ml-syringe: 110 ml/min<br>50 ml-syringe: 200 ml/min |
| <b>Input accuracy:</b>     | 0.1 ml steps   |
| <b>Compounding range:</b>  | 10 ml-syringe: 0.5-9999ml<br>20 ml-syringe: 1-9999ml<br>50 ml-syringe: 5-9999ml    |
| <b>Power supply:</b>       | 100-240 V, 50/60 Hz  |
| <b>Noise emission:</b>     | less than 70 dB(A)   |
| <b>Power input:</b>        | Max. 150 VA  |
| <b>Basic Modul WxDxH:</b>  | 460 x 265 x 400 mm   |
| <b>Panel PC WxDxH:</b>     | 275 x 220 x 45 mm  |
| <b>Weight:</b>             | 12 kg / 2.6 Kg   |

Artikel-Nr.: MF 4044

### Set MediMix<sup>four</sup> 4-fach

### Set MediMix<sup>four</sup> 4-way

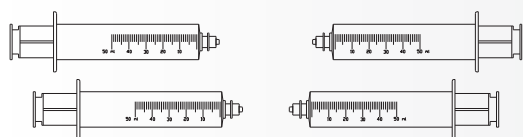


Millilitergenaue Herstellung von Mischinfusionen im geschlossenen System

- ventilgesteuert
- 4 Zuleitungen
- leichte Handhabung
- bakteriendichte Belüftung
- mit integrierten 15 µm Partikelfiltern
- Tropfkammern als Lösungsreservoir
- 50 ml Dosierspritze
- große verschiedenfarbige Schlauchklemmen
- Luerlock mit drehbarer Gewindemutter

For precise millilitre admixturing of TPN, infusion therapy and liquids in a closed system

- valve-operated
- 4 lines
- easy handling
- bacteria-dense aeration
- with integrated 15 µm particle filters
- drip chamber as a solution reservoir
- 50 ml dosage syringe
- different coloured large tubing clamps
- rotatable luerlock thread nut



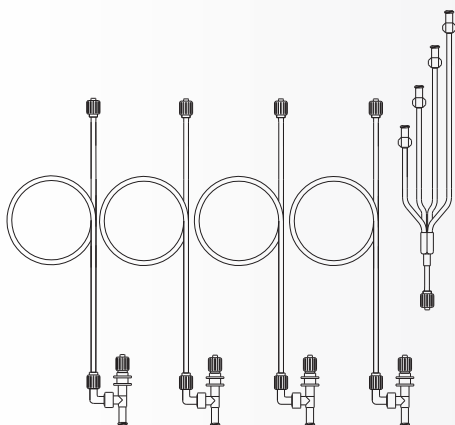
Originalzubehör für die Dosierpumpe MediMix<sup>four</sup> MF 4040S

Original accessory for the MediMix<sup>four</sup> compounder MF 4040S

Artikel-Nr.: MF 4044A

### Set MediMix<sup>four</sup> 4-fach

### Set MediMix<sup>four</sup> 4-way

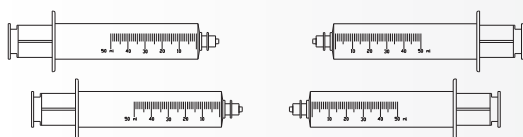


Millilitergenaue Herstellung von Mischinfusionen im geschlossenen System

- ventilgesteuert
- 4 Zuleitungen
- leichte Handhabung
- bakteriendichte Belüftung
- 50 ml Dosierspritze
- große verschiedenfarbige Schlauchklemmen
- Luerlock mit drehbarer Gewindemutter

For precise millilitre admixturing of TPN, infusion therapy and liquids in a closed system

- valve-operated
- 4 lines
- easy handling
- bacteria-dense aeration
- 50 ml dosage syringe
- different coloured large tubing clamps
- rotatable luerlock thread nut



Originalzubehör für die Dosierpumpe MediMix<sup>four</sup> MF 4040S

Original accessory for the MediMix<sup>four</sup> compounder MF 4040S



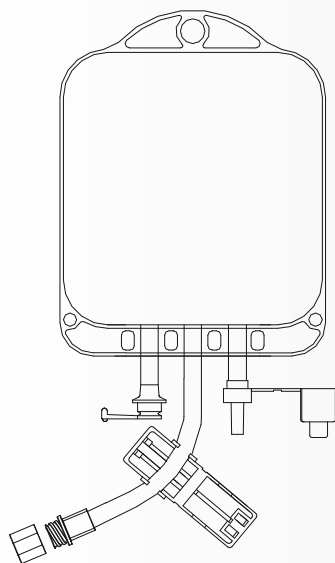
# EVA Infusion Bags



**Artikel-Nr.: MF 1661i / MF L661i**

**IMF Infusionsbeutel 150ml  
mit Permanentklemme**

**IMF Infusion bag 150ml  
with disposable clamp**



- Spikeport
- Zuspritzport mit Abbrechzapfen
- Verschlussklemme
- Beutel sind Gamma-Strahlen sterilisiert.
- Folienstruktur ermöglicht leichtes Befüllen
- Spikeport für alle handelsüblichen Infusionsbestecke.
- Lichtgeschützt (MF L661i)
- Extra großer Anschluss
- Permanentklemme zur Versiegelung

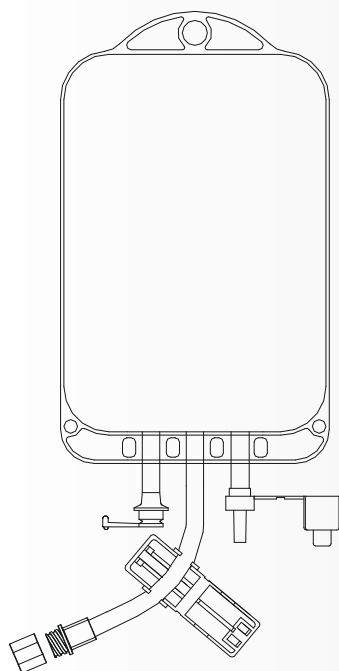
- spike port
- injection port with break-off cap
- tubing clamp
- gamma-ray sterilized
- easy filling due to fine grooved surface of material
- for use with standard infusion sets
- light-protected (MF L661i)
- large bore connector
- disposable clamp for sealing

---

**Artikel-Nr.: MF 1662i / MF L662i**

**IMF Infusionsbeutel 250ml  
mit Permanentklemme**

**IMF Infusion bag 250ml  
with disposable clamp**



- Spikeport
- Zuspritzport mit Abbrechzapfen
- Verschlussklemme
- Beutel sind Gamma-Strahlen sterilisiert.
- Folienstruktur ermöglicht leichtes Befüllen
- Spikeport für alle handelsüblichen Infusionsbestecke.
- Lichtgeschützt (MF L662i)
- Extra großer Anschluss
- Permanentklemme zur Versiegelung

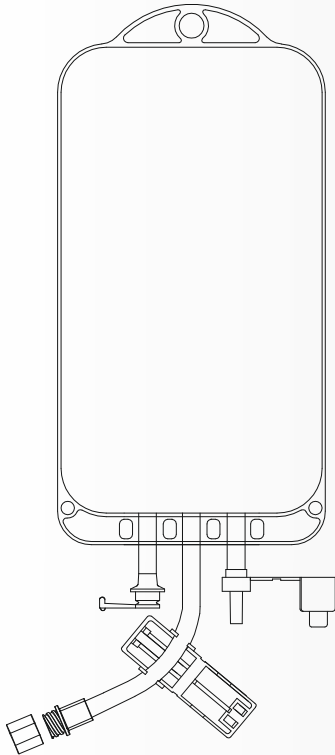
- spike port
- injection port with break-off cap
- tubing clamp
- gamma-ray sterilized
- easy filling due to fine grooved surface of material
- for use with standard infusion sets
- light-protected (MF L662i)
- large bore connector
- disposable clamp for sealing



**Artikel-Nr.: MF 1663i / MF L663i**

**IMF Infusionsbeutel 500ml  
mit Permanentklemme**

**IMF Infusion bag 500ml  
with disposable clamp**



- Spikeport
- Zuspritzport mit Abbrechzapfen
- Verschlussklemme
- Beutel sind Gamma-Strahlen sterilisiert.
- Folienstruktur ermöglicht leichtes Befüllen
- Spikeport für alle handelsüblichen Infusionsbestecke.
- Lichtgeschützt (MF L663i)
- Extra großer Anschluss
- Permanentklemme zur Versiegelung

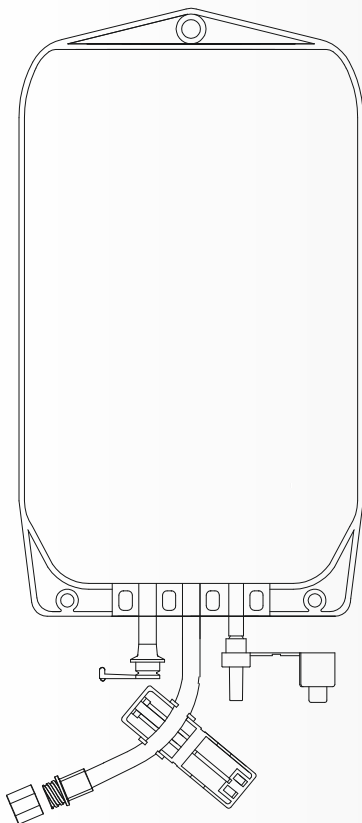
- spike port
- injection port with break-off cap
- tubing clamp
- gamma-ray sterilized
- easy filling due to fine grooved surface of material
- for use with standard infusion sets
- light-protected (MF L663i)
- large bore connector
- disposable clamp for sealing

---

**Artikel-Nr.: MF 1664i / MF L664i**

**IMF Infusionsbeutel 1000ml  
mit Permanentklemme**

**IMF Infusion bag 1000ml  
with disposable clamp**



- Spikeport
- Zuspritzport mit Abbrechzapfen
- Verschlussklemme
- Beutel sind Gamma-Strahlen sterilisiert.
- Folienstruktur ermöglicht leichtes Befüllen
- Spikeport für alle handelsüblichen Infusionsbestecke.
- Lichtgeschützt (MF L664i)
- Extra großer Anschluss
- Permanentklemme zur Versiegelung

- spike port
- injection port with break-off cap
- tubing clamp
- gamma-ray sterilized
- easy filling due to fine grooved surface of material
- for use with standard infusion sets
- light-protected (MF L664i)
- large bore connector
- disposable clamp for sealing